

STIHL

STIHL MS 500i

Gebrauchsanleitung



Inhaltsverzeichnis

| | | | | | |
|-----------|---|-----------|--|--|--|
| 1 | Vorwort | 2 | | | |
| 2 | Informationen zu dieser Gebrauchsanleitung | 2 | | | |
| 2.1 | Kennzeichnung der Warnhinweise im Text | 2 | | | |
| 2.2 | Symbole im Text | 3 | | | |
| 3 | Übersicht | 3 | | | |
| 3.1 | Motorsäge | 3 | | | |
| 3.2 | Ausstattungsmerkmale | 5 | | | |
| 3.3 | Symbole | 5 | | | |
| 4 | Sicherheitshinweise | 5 | | | |
| 4.1 | Warnsymbole | 5 | | | |
| 4.2 | Bestimmungsgemäße Verwendung | 6 | | | |
| 4.3 | Anforderungen an den Benutzer | 6 | | | |
| 4.4 | Bekleidung und Ausstattung | 7 | | | |
| 4.5 | Arbeitsbereich und Umgebung | 7 | | | |
| 4.6 | Sicherheitsgerechter Zustand | 8 | | | |
| 4.7 | Kraftstoff und Tanken | 9 | | | |
| 4.8 | Arbeiten | 10 | | | |
| 4.9 | Reaktionskräfte | 13 | | | |
| 4.10 | Transportieren | 14 | | | |
| 4.11 | Aufbewahren | 15 | | | |
| 4.12 | Reinigen, Warten und Reparieren | 15 | | | |
| 5 | Motorsäge einsatzbereit machen | 16 | | | |
| 5.1 | Motorsäge einsatzbereit machen | 16 | | | |
| 6 | Motorsäge zusammenbauen | 16 | | | |
| 6.1 | Führungsschiene und Sägekette anbauen und abbauen | 16 | | | |
| 6.2 | Sägekette spannen | 17 | | | |
| 6.3 | Sägeketten-Haftöl einfüllen | 18 | | | |
| 6.4 | Krallenanschlag anbauen | 19 | | | |
| 7 | Kettenbremse einlegen und lösen | 19 | | | |
| 7.1 | Kettenbremse einlegen | 19 | | | |
| 7.2 | Kettenbremse lösen | 20 | | | |
| 8 | Kraftstoff mischen und Motorsäge betanken | 20 | | | |
| 8.1 | Kraftstoff mischen | 20 | | | |
| 8.2 | Motorsäge betanken | 20 | | | |
| 9 | Motor starten und abstellen | 22 | | | |
| 9.1 | Motor starten | 22 | | | |
| 9.2 | Motor abstellen | 23 | | | |
| 10 | Motorsäge prüfen | 23 | | | |
| 10.1 | Kettenrad prüfen | 23 | | | |
| 10.2 | Führungsschiene prüfen | 23 | | | |
| 10.3 | Sägekette prüfen | 24 | | | |
| 10.4 | Kettenbremse prüfen | 24 | | | |
| 10.5 | Bedienungselemente prüfen | 25 | | | |
| 10.6 | Kettenschmierung prüfen | 25 | | | |
| 11 | Mit der Motorsäge arbeiten | 25 | | | |
| 11.1 | Ölfördermenge einstellen | 25 | | | |
| 11.2 | Motorsäge halten und führen | 26 | | | |
| 11.3 | Sägen | 26 | | | |
| 11.4 | Entasten | 27 | | | |
| 11.5 | Fällen | 27 | | | |
| 12 | Nach dem Arbeiten | 32 | | | |
| 12.1 | Nach dem Arbeiten | 32 | | | |
| 13 | Transportieren | 32 | | | |
| 13.1 | Motorsäge transportieren | 32 | | | |
| 14 | Aufbewahren | 32 | | | |
| 14.1 | Motorsäge aufbewahren | 32 | | | |
| 15 | Reinigen | 33 | | | |
| 15.1 | Motorsäge reinigen | 33 | | | |
| 15.2 | Führungsschiene und Sägekette reinigen | 33 | | | |
| 15.3 | Luftfilter reinigen | 33 | | | |
| 15.4 | Zündkerze reinigen | 34 | | | |
| 16 | Warten | 35 | | | |
| 16.1 | Wartungsintervalle | 35 | | | |
| 16.2 | Führungsschiene entgraten | 35 | | | |
| 16.3 | Sägekette schärfen | 36 | | | |

STIHL

Diese Gebrauchsanleitung ist urheberrechtlich geschützt. Alle Rechte bleiben vorbehalten, besonders das Recht der Vervielfältigung, Übersetzung und der Verarbeitung mit elektronischen Systemen.

| | |
|---|-----------|
| 17 Reparieren | 36 |
| 17.1 Motorsäge, Führungsschiene und Sägekette reparieren | 36 |
| 18 Störungen beheben | 37 |
| 18.1 Störungen der Motorsäge beheben | 37 |
| 18.2 Verbrennungsraum lüften | 38 |
| 19 Technische Daten | 39 |
| 19.1 Motorsäge STIHL MS 500i | 39 |
| 19.2 Kettenräder und Kettengeschwindigkeiten | 39 |
| 19.3 Mindestnutztiefe der Führungsschienen | 39 |
| 19.4 Schallwerte und Vibrationswerte | 39 |
| 19.5 REACH | 39 |
| 19.6 Abgas-Emissionswert | 39 |
| 20 Kombinationen der Führungsschienen und Sägeketten | 40 |
| 20.1 Motorsäge STIHL MS 500i | 40 |
| 21 Ersatzteile und Zubehör | 41 |
| 21.1 Ersatzteile und Zubehör | 41 |
| 22 Entsorgen | 41 |
| 22.1 Motorsäge entsorgen | 41 |
| 23 EU-Konformitätserklärung | 41 |
| 23.1 Motorsäge STIHL MS 500i | 41 |
| 24 Anschriften | 42 |
| 24.1 STIHL Hauptverwaltung | 42 |
| 24.2 STIHL Vertriebsgesellschaften | 42 |
| 24.3 STIHL Importeure | 42 |

1 Vorwort

Liebe Kundin, lieber Kunde,

es freut uns, dass Sie sich für STIHL entschieden haben. Wir entwickeln und fertigen unsere Produkte in Spitzenqualität entsprechend der Bedürfnisse unserer Kunden. So entstehen Produkte mit hoher Zuverlässigkeit auch bei extremer Beanspruchung.

STIHL steht auch für Spitzenqualität beim Service. Unser Fachhandel gewährleistet kompetente Beratung und Einweisung sowie eine umfassende technische Betreuung.

Wir danken Ihnen für Ihr Vertrauen und wünschen Ihnen viel Freude mit Ihrem STIHL Produkt.



Dr. Nikolas Stihl

WICHTIG! VOR GEBRAUCH LESEN UND AUFBEWAHREN.

2 Informationen zu dieser Gebrauchsanleitung

2.1 Kennzeichnung der Warnhinweise im Text



WARNUNG

Der Hinweis weist auf Gefahren hin, die zu schweren Verletzungen oder zum Tod führen können.

- Die genannten Maßnahmen können schwere Verletzungen oder Tod vermeiden.

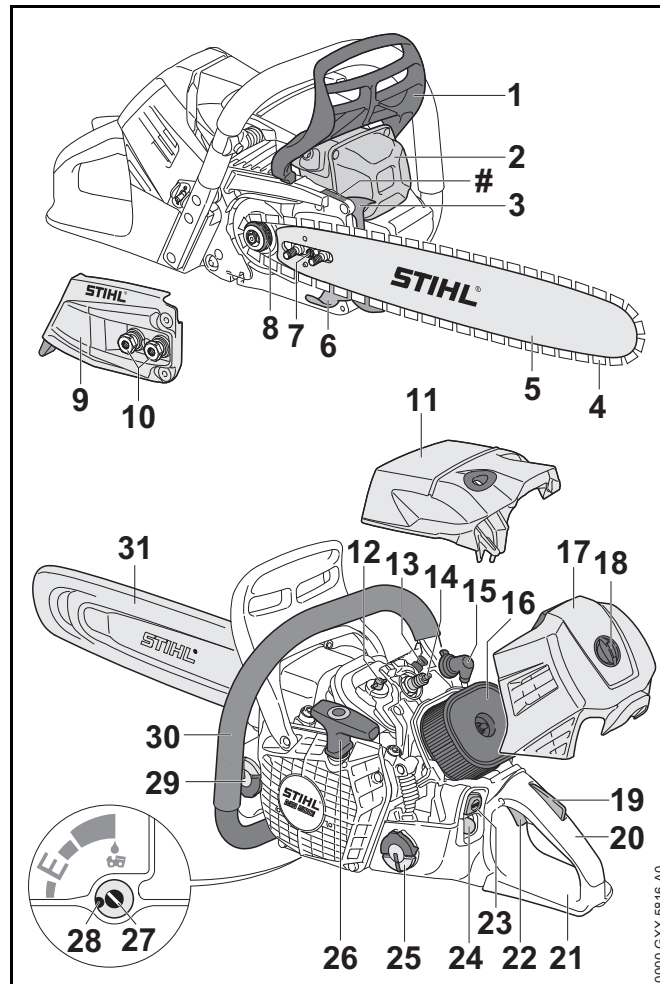
HINWEIS

Der Hinweis weist auf Gefahren hin, die zu Sachschaden führen können.

- Die genannten Maßnahmen können Sachschaden vermeiden.

2.2 Symbole im Text

Dieses Symbol verweist auf ein Kapitel in dieser Gebrauchsanleitung.

3 Übersicht**3.1 Motorsäge**

- 1 Vorderer Handschutz**

Der vordere Handschutz schützt die linke Hand vor Kontakt mit der Sägekette, dient zum Einlegen der Kettenbremse und löst bei einem Rückschlag die Kettenbremse automatisch aus.
- 2 Schalldämpfer**

Der Schalldämpfer vermindert die Schallemission der Motorsäge.
- 3 Krallenanschlag**

Der Krallenanschlag stützt während der Arbeit die Motorsäge am Holz ab.
- 4 Sägekette**

Die Sägekette schneidet das Holz.
- 5 Führungsschiene**

Die Führungsschiene führt die Sägekette.
- 6 Kettenfänger**

Der Kettenfänger fängt eine abgeworfene oder gerissene Sägekette auf.
- 7 Spannschraube**

Die Spannschraube dient zum Einstellen der Kettenspannung.
- 8 Kettenrad**

Das Kettenrad treibt die Sägekette an.
- 9 Kettenraddeckel**

Der Kettenraddeckel deckt das Kettenrad ab und befestigt die Führungsschiene an der Motorsäge.
- 10 Muttern**

Die Muttern befestigen den Kettenraddeckel an der Motorsäge.
- 11 Haube**

Die Haube deckt den Motor ab.
- 12 Haubverschluss**

Der Haubverschluss befestigt die Haube an der Motorsäge.
- 13 Dekompressionsventil**

Das Dekompressionsventil erleichtert das Starten des Motors.
- 14 Zündkerze**

Die Zündkerze entzündet das Kraftstoff-Luft-Gemisch im Motor.
- 15 Zündkerzenstecker**

Der Zündkerzenstecker verbindet die Zündleitung mit der Zündkerze.
- 16 Luftfilter**

Der Luftfilter filtert die vom Motor angesaugte Luft.
- 17 Filterdeckel**

Der Filterdeckel deckt den Luftfilter ab.
- 18 Filterdeckel-Verschluss**

Der Filterdeckel-Verschluss befestigt den Filterdeckel an der Motorsäge.
- 19 Gashebelsperre**

Die Gashebelsperre dient zum Entsperren des Gashebels.
- 20 Bedienungsriff**

Der Bedienungsriff dient zum Bedienen, Halten und Führen der Motorsäge.
- 21 Hinterer Handschutz**

Der hintere Handschutz schützt die rechte Hand vor Kontakt mit einer abgeworfenen oder gerissenen Sägekette.
- 22 Gashebel**

Der Gashebel dient zum Beschleunigen des Motors.
- 23 Stoptaster**

Der Stoptaster dient zum Abstellen des Motors.
- 24 Kraftstoffhandpumpe**

Die Kraftstoffhandpumpe erleichtert das Starten des Motors.
- 25 Kraftstofftank-Verschluss**

Der Kraftstofftank-Verschluss verschließt den Kraftstofftank.

26 Anwerfgriff

Der Anwerfgriff dient zum Starten des Motors.

27 Ölpumpen-Einstellschraube

Die Ölpumpen-Einstellschraube dient zum Einstellen der Fördermenge des Sägeketten-Haftöls.

28 Anschlag

Der Anschlag begrenzt die Ölpumpen-Einstellschraube.

29 Öltank-Verschluss

Der Öltank-Verschluss verschließt den Öltank.

30 Griffrohr

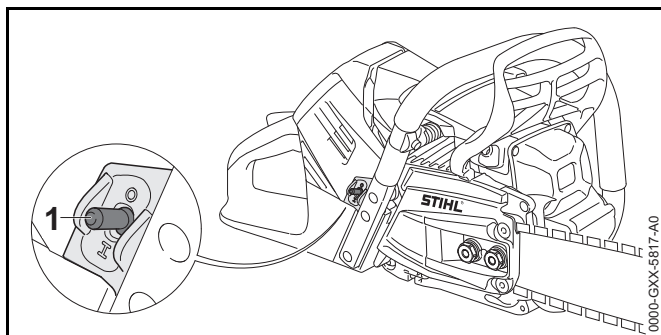
Das Griffrohr dient zum Halten, Führen und Tragen der Motorsäge.

31 Kettenschutz

Der Kettenschutz schützt vor Kontakt mit der Sägekette.

Maschinenummer**3.2 Ausstattungsmerkmale**

Die Motorsäge kann marktabhängig folgende Ausstattungsmerkmale haben:

**1 Griffheizungsschalter**

Der Griffheizungsschalter schaltet die Griffheizung ein und aus. Die Griffheizung erwärmt den Bedienungsgriff und das Griffrohr.

3.3 Symbole

Die Symbole können auf der Motorsäge sein und bedeuten Folgendes:



Dieses Symbol kennzeichnet den Kraftstofftank.



Dieses Symbol kennzeichnet den Öltank für Sägeketten-Haftöl.



In diese Richtung wird die Kettenbremse eingelegt oder gelöst.



Dieses Symbol gibt die Laufrichtung der Sägekette an.



Dieses Symbol kennzeichnet die Ölpumpen-Einstellschraube und die Fördermenge des Sägeketten-Haftöls.



Drehrichtung um die Sägekette zu spannen



Dieses Symbol kennzeichnet den Griffheizungsschalter.



Dieses Symbol kennzeichnet das Dekompressionsventil.



Dieses Symbol kennzeichnet den Stopptaster.



Garantierter Schalleistungspegel nach Richtlinie 2000/14/EG in dB(A) um Schallemissionen von Produkten vergleichbar zu machen.

4 Sicherheitshinweise**4.1 Warnsymbole**

Die Warnsymbole auf der Motorsäge bedeuten Folgendes:



Sicherheitshinweise und deren Maßnahmen beachten.



Gebrauchsanleitung lesen, verstehen und aufbewahren.



Schutzbrille, Gehörschutz und Schutzhelm tragen.



Sicherheitshinweise zum Rückschlag und deren Maßnahmen beachten.

4.2 Bestimmungsgemäße Verwendung

Die Motorsäge STIHL MS 500i dient zum Sägen von Holz und zum Entasten und Fällen von Bäumen.

⚠️ WARNUNG

- Falls die Motorsäge nicht bestimmungsgemäß verwendet wird, können Personen schwer verletzt oder getötet werden und Sachschaden kann entstehen.
 - ▶ Motorsäge so verwenden, wie es in dieser Gebrauchsanleitung beschrieben ist.

4.3 Anforderungen an den Benutzer

⚠️ WARNUNG

- Benutzer ohne eine Unterweisung können die Gefahren der Motorsäge nicht erkennen oder nicht einschätzen. Der Benutzer oder andere Personen können schwer verletzt oder getötet werden.



▶ Gebrauchsanleitung lesen, verstehen und aufbewahren.

- ▶ Falls die Motorsäge an eine andere Person weitergegeben wird: Gebrauchsanleitung mitgeben.
- ▶ Sicherstellen, dass der Benutzer folgende Anforderungen erfüllt:
 - Der Benutzer ist ausgeruht.
 - Der Benutzer ist körperlich, sensorisch und geistig fähig, die Motorsäge zu bedienen und damit zu arbeiten. Falls der Benutzer körperlich, sensorisch oder geistig eingeschränkt dazu fähig ist, darf der Benutzer nur unter Aufsicht oder nach Anweisung durch eine verantwortliche Person damit arbeiten.
 - Der Benutzer kann die Gefahren der Motorsäge erkennen und einschätzen.
 - Der Benutzer ist volljährig oder der Benutzer wird entsprechend nationaler Regelungen unter Aufsicht in einem Beruf ausgebildet.
 - Der Benutzer hat eine Unterweisung von einem STIHL Fachhändler oder einer fachkundigen Person erhalten, bevor er das erste Mal mit der Motorsäge arbeitet.
 - Der Benutzer ist nicht durch Alkohol, Medikamente oder Drogen beeinträchtigt.
- ▶ Falls der Benutzer zum ersten Mal mit einer Motorsäge arbeitet: Sägen von Rundholz auf einem Sägebock oder einem Gestell üben.
- ▶ Falls Unklarheiten bestehen: Einen STIHL Fachhändler aufsuchen.
- Die Zündanlage der Motorsäge erzeugt ein elektromagnetisches Feld. Das elektromagnetische Feld kann Herzschrittmacher beeinflussen. Der Benutzer kann schwer verletzt oder getötet werden.
 - ▶ Falls der Benutzer einen Herzschrittmacher trägt: Sicherstellen, dass der Herzschrittmacher nicht beeinflusst wird.

4.4 Bekleidung und Ausstattung

⚠️ WARNUNG

- Während der Arbeit können lange Haare in die Motorsäge hineingezogen werden. Der Benutzer kann schwer verletzt werden.
 - ▶ Lange Haare zusammenbinden und so sichern, dass sie nicht in die Motorsäge hineingezogen werden können.

- Während der Arbeit können Gegenstände mit hoher Geschwindigkeit hochgeschleudert werden. Der Benutzer kann verletzt werden.



- ▶ Eine eng anliegende Schutzbrille tragen. Geeignete Schutzbrillen sind nach Norm EN 166 oder nach nationalen Vorschriften geprüft und mit der entsprechenden Kennzeichnung im Handel erhältlich.

- ▶ STIHL empfiehlt, einen Gesichtsschutz zu tragen.
- ▶ Ein langärmeliges, eng anliegendes Oberteil tragen.

- Während der Arbeit entsteht Lärm. Lärm kann das Gehör schädigen.



- ▶ Einen Gehörschutz tragen.

- Herabfallende Gegenstände können zu Kopfverletzungen führen.



- ▶ Falls während der Arbeit Gegenstände herabfallen können: Einen Schutzhelm tragen.

- Während der Arbeit kann Staub aufgewirbelt werden und Dunst entstehen. Eingeatmeter Staub und Dunst kann die Gesundheit schädigen und allergische Reaktionen auslösen.
 - ▶ Falls Staub aufgewirbelt wird und Dunst entsteht: Eine Staubschutzmaske tragen.
- Ungeeignete Bekleidung kann sich in Holz, Gestrüpp und in der Motorsäge verfangen. Benutzer ohne geeignete Bekleidung können schwer verletzt werden.
 - ▶ Eng anliegende Bekleidung tragen.
 - ▶ Schals und Schmuck ablegen.
- Während der Arbeit kann der Benutzer in Kontakt mit der umlaufenden Sägekette kommen. Der Benutzer kann schwer verletzt werden.
 - ▶ Eine lange Hose mit Schnittschutz tragen.
- Während der Arbeit kann sich der Benutzer an Holz schneiden. Während der Reinigung oder Wartung kann der Benutzer in Kontakt mit der Sägekette kommen. Der Benutzer kann verletzt werden.
 - ▶ Arbeitshandschuhe aus widerstandsfähigem Material tragen.
- Falls der Benutzer ungeeignetes Schuhwerk trägt, kann er ausrutschen. Falls der Benutzer in Kontakt mit der umlaufenden Sägekette kommt, kann er sich schneiden. Der Benutzer kann verletzt werden.
 - ▶ Motorsägen-Stiefel mit Schnittschutz tragen.

4.5 Arbeitsbereich und Umgebung

⚠️ WARNUNG

- Unbeteiligte Personen, Kinder und Tiere können die Gefahren der Motorsäge und hochgeschleudelter Gegenstände nicht erkennen und nicht einschätzen. Unbeteiligte Personen, Kinder und Tiere können schwer verletzt werden und Sachschaden kann entstehen.
 - ▶ Unbeteiligte Personen, Kinder und Tiere aus dem Arbeitsbereich fernhalten.
 - ▶ Motorsäge nicht unbeaufsichtigt lassen.

- ▶ Sicherstellen, dass Kinder nicht mit der Motorsäge spielen können.
- Wenn der Motor läuft, strömen heiße Abgase aus dem Schalldämpfer. Heiße Abgase können leicht entflammare Materialien entzünden und Brände auslösen.
 - ▶ Abgasstrahl von leicht entflammaren Materialien fernhalten.

4.6 Sicherheitsgerechter Zustand

4.6.1 Motorsäge

Die Motorsäge ist im sicherheitsgerechten Zustand, falls folgende Bedingungen erfüllt sind:

- Die Motorsäge ist unbeschädigt.
- Es tritt kein Kraftstoff aus der Motorsäge aus.
- Der Kraftstofftank-Verschluss und der Öltank-Verschluss sind verschlossen.
- Die Motorsäge ist sauber.
- Der Kettenfänger ist angebaut und unbeschädigt.
- Die Kettenbremse funktioniert.
- Die Bedienungselemente funktionieren und sind unverändert.
- Die Kettenschmierung funktioniert.
- Die Einlaufspuren am Kettenrad sind nicht tiefer als 0,5 mm.
- Eine in dieser Gebrauchsanleitung angegebene Kombination aus Führungsschiene und Sägekette ist angebaut.
- Die Führungsschiene und Sägekette sind richtig angebaut.
- Die Sägekette ist richtig gespannt.
- Nur original STIHL Zubehör für diese Motorsäge ist angebaut.
- Das Zubehör ist richtig angebaut.


WARNUNG

- In einem nicht sicherheitsgerechten Zustand können Bauteile nicht mehr richtig funktionieren, Sicherheitseinrichtungen außer Kraft gesetzt werden und Kraftstoff austreten. Personen können schwer verletzt oder getötet werden.
 - ▶ Mit einer unbeschädigten Motorsäge arbeiten.
 - ▶ Falls Kraftstoff aus der Motorsäge austritt: Nicht mit der Motorsäge arbeiten und einen STIHL Fachhändler aufsuchen.
 - ▶ Kraftstofftank-Verschluss und Öltank-Verschluss schließen.
 - ▶ Falls die Motorsäge verschmutzt ist: Motorsäge reinigen.
 - ▶ Mit einem angebauten und unbeschädigten Kettenfänger arbeiten.
 - ▶ Motorsäge nicht verändern. Ausnahme: Anbau einer in dieser Gebrauchsanleitung angegebenen Kombination aus Führungsschiene und Sägekette.
 - ▶ Falls die Bedienungselemente nicht funktionieren: Nicht mit der Motorsäge arbeiten.
 - ▶ Nur original STIHL Zubehör für diese Motorsäge anbauen.
 - ▶ Führungsschiene und Sägekette so anbauen, wie es in dieser Gebrauchsanleitung beschrieben ist.
 - ▶ Zubehör so anbauen, wie es in dieser Gebrauchsanleitung oder in der Gebrauchsanleitung des Zubehörs beschrieben ist.
 - ▶ Gegenstände nicht in die Öffnungen der Motorsäge stecken.
 - ▶ Falls Unklarheiten bestehen: Einen STIHL Fachhändler aufsuchen.

4.6.2 Führungsschiene

Die Führungsschiene ist im sicherheitsgerechten Zustand, falls folgende Bedingungen erfüllt sind:

- Die Führungsschiene ist unbeschädigt.

- Die Führungsschiene ist nicht verformt.
- Die Nut ist so tief wie oder tiefer als die Mindestnuttiefe,  19.3.
- Die Stege der Nut sind gratfrei.
- Die Nut ist nicht verengt oder gespreizt.

WARNUNG

- In einem nicht sicherheitsgerechten Zustand kann die Führungsschiene die Sägekette nicht mehr richtig führen. Die umlaufende Sägekette kann von der Führungsschiene springen. Personen können schwer verletzt oder getötet werden.
 - ▶ Mit einer unbeschädigten Führungsschiene arbeiten.
 - ▶ Falls die Tiefe der Nut kleiner als die Mindestnuttiefe ist: Führungsschiene ersetzen.
 - ▶ Führungsschiene wöchentlich entgraten.
 - ▶ Falls Unklarheiten bestehen: Einen STIHL Fachhändler aufsuchen.

4.6.3 Sägekette

Die Sägekette ist im sicherheitsgerechten Zustand, falls folgende Bedingungen erfüllt sind:

- Die Sägekette ist unbeschädigt.
- Die Sägekette ist richtig geschärft.
- Die Verschleißmarkierungen an den Schneidezähnen sind sichtbar.

WARNUNG

- In einem nicht sicherheitsgerechten Zustand können Bauteile nicht mehr richtig funktionieren und Sicherheitseinrichtungen außer Kraft gesetzt werden. Personen können schwer verletzt oder getötet werden.
 - ▶ Mit einer unbeschädigten Sägekette arbeiten.
 - ▶ Sägekette richtig schärfen.
 - ▶ Falls Unklarheiten bestehen: Einen STIHL Fachhändler aufsuchen.

4.7 Kraftstoff und Tanken

WARNUNG

- Der für diese Motorsäge verwendete Kraftstoff besteht aus einem Gemisch aus Benzin und Zweitakt-Motoröl. Kraftstoff und Benzin sind hochentzündlich. Falls Kraftstoff oder Benzin in Kontakt mit offenem Feuer oder heißen Gegenständen kommen, können der Kraftstoff oder das Benzin Brände oder Explosionen auslösen. Personen können schwer verletzt oder getötet werden und Sachschaden kann entstehen.
 - ▶ Kraftstoff und Benzin vor Hitze und Feuer schützen.
 - ▶ Kraftstoff und Benzin nicht verschütten.
 - ▶ Nicht rauchen.
 - ▶ In der Nähe von Feuer nicht tanken.
 - ▶ Vor dem Tanken Motor abstellen und abkühlen lassen.
 - ▶ Motor mindestens 3 m vom Ort des Tankens entfernt starten.
- Eingeatmete Kraftstoffdämpfe und Benzindämpfe können Personen vergiften.
 - ▶ Kraftstoffdämpfe und Benzindämpfe nicht einatmen.
 - ▶ An einem gut belüfteten Ort tanken.
- Während der Arbeit oder in sehr warmer Umgebung erwärmt sich die Motorsäge. Abhängig von der Art des Kraftstoffs, der Höhe, der Umgebungstemperatur und der Temperatur der Motorsäge dehnt sich der Kraftstoff aus und im Kraftstofftank kann Überdruck entstehen. Wenn der Kraftstofftank-Verschluss geöffnet wird, kann Kraftstoff herauspritzen und sich entzünden. Der Benutzer kann schwer verletzt werden und Sachschaden kann entstehen.
 - ▶ Motorsäge abkühlen lassen bevor der Kraftstofftank-Verschluss geöffnet wird.
 - ▶ Kraftstofftank-Verschluss langsam und nicht in einem Zug öffnen.

- Kleidung, die in Kontakt mit Kraftstoff oder Benzin kommt, ist leichter entzündlich. Personen können schwer verletzt oder getötet werden und Sachschaden kann entstehen.
 - ▶ Falls Kleidung in Kontakt mit Kraftstoff oder Benzin kommt: Kleidung wechseln.
- Kraftstoff, Benzin und Zweitakt-Motoröl können die Umwelt gefährden.
 - ▶ Kraftstoff, Benzin und Zweitakt-Motoröl nicht verschütten.
 - ▶ Kraftstoff, Benzin und Zweitakt-Motoröl vorschriftsmäßig und umweltfreundlich entsorgen.
- Falls Kraftstoff, Benzin oder Zweitakt-Motoröl in Kontakt mit der Haut oder den Augen kommen, können die Haut oder die Augen gereizt werden.
 - ▶ Kontakt mit Kraftstoff, Benzin und Zweitakt-Motoröl vermeiden.
 - ▶ Falls Kontakt mit der Haut aufgetreten ist: Betroffene Hautstellen mit reichlich Wasser und Seife abwaschen.
 - ▶ Falls Kontakt mit den Augen aufgetreten ist: Augen mindestens 15 Minuten mit reichlich Wasser spülen und einen Arzt aufsuchen.
- Die Zündanlage der Motorsäge erzeugt Funken. Funken können nach außen treten und in leicht brennbarer oder explosiver Umgebung Brände und Explosionen auslösen. Personen können schwer verletzt oder getötet werden und Sachschaden kann entstehen.
 - ▶ Zündkerzen verwenden, die in dieser Gebrauchsanleitung beschrieben sind.
 - ▶ Zündkerze eindrehen und fest anziehen.
 - ▶ Zündkerzenstecker fest aufdrücken.
- Falls die Motorsäge mit einem Kraftstoff betankt wird, der aus ungeeignetem Benzin oder ungeeignetem Zweitakt-Motoröl gemischt wurde oder der ein falsches Mischungsverhältnis von Benzin und Zweitakt-Motoröl aufweist, kann die Motorsäge beschädigt werden.
 - ▶ Kraftstoff so mischen, wie es in dieser Gebrauchsanleitung beschrieben ist.
- Wird Kraftstoff längere Zeit gelagert, kann sich das Gemisch aus Benzin und Zweitakt-Motoröl entmischen. Falls die Motorsäge mit entmischem Kraftstoff betankt wird, kann die Motorsäge beschädigt werden.
 - ▶ Bevor die Motorsäge betankt wird: Kraftstoff durchmischen.
 - ▶ Gemisch aus Benzin und Zweitakt-Motoröl verwenden, das nicht älter als 30 Tage (STIHL MotoMix: 2 Jahre) ist.

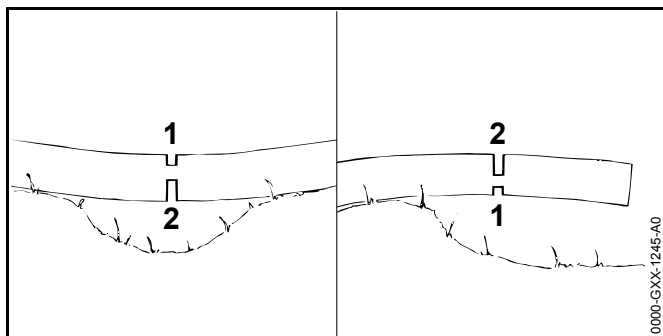
4.8 Arbeiten

4.8.1 Sägen

WARNUNG

- Falls außerhalb des Arbeitsbereichs keine Personen in Rufweite sind, kann im Notfall keine Hilfe geleistet werden.
 - ▶ Sicherstellen, dass Personen außerhalb des Arbeitsbereichs in Rufweite sind.
- Falls der Benutzer den Motor nicht richtig startet, kann der Benutzer die Kontrolle über die Motorsäge verlieren. Der Benutzer kann schwer verletzt werden.
 - ▶ Motor so starten, wie es in dieser Gebrauchsanleitung beschrieben ist.
 - ▶ Falls die Sägekette den Boden oder Gegenstände berührt: Motor nicht starten.

- Der Benutzer kann in bestimmten Situationen nicht mehr konzentriert arbeiten. Der Benutzer kann die Kontrolle über die Motorsäge verlieren, stolpern, fallen und schwer verletzt werden.
 - ▶ Ruhig und überlegt arbeiten.
 - ▶ Falls die Lichtverhältnisse und Sichtverhältnisse schlecht sind: Nicht mit der Motorsäge arbeiten.
 - ▶ Motorsäge alleine bedienen.
 - ▶ Nicht über Schulterhöhe arbeiten.
 - ▶ Auf Hindernisse achten.
 - ▶ Auf dem Boden stehend arbeiten und das Gleichgewicht halten. Falls in der Höhe gearbeitet werden muss: Eine Hubarbeitsbühne oder ein sicheres Gerüst verwenden.
 - ▶ Falls Ermüdungserscheinungen auftreten: Eine Arbeitspause einlegen.
- Wenn der Motor läuft, werden Abgase erzeugt. Eingeatmete Abgase können Personen vergiften.
 - ▶ Abgase nicht einatmen.
 - ▶ An einem gut belüfteten Ort mit der Motorsäge arbeiten.
 - ▶ Falls Übelkeit, Kopfschmerzen, Sehstörungen, Hörstörungen oder Schwindel auftreten: Arbeit beenden und einen Arzt aufsuchen.
- Wenn der Benutzer einen Gehörschutz trägt und der Motor läuft, kann der Benutzer Geräusche eingeschränkt wahrnehmen und einschätzen.
 - ▶ Ruhig und überlegt arbeiten.
- Falls mit eingelegter Kettenbremse Gas gegeben wird, kann die Kettenbremse beschädigt werden.
 - ▶ Vor dem Sägen die Kettenbremse lösen.
- Die umlaufende Sägekette kann den Benutzer schneiden. Der Benutzer kann schwer verletzt werden.
 - ▶ Umlaufende Sägekette nicht berühren.
 - ▶ Falls die Sägekette durch einen Gegenstand blockiert ist: Motor abstellen und Kettenbremse einlegen. Erst dann den Gegenstand beseitigen.
- Die umlaufende Sägekette wird warm und dehnt sich aus. Falls die Sägekette nicht ausreichend geschmiert und nachgespannt wird, kann die Sägekette von der Führungsschiene springen oder reißen. Personen können schwer verletzt werden und Sachschaden kann entstehen.
 - ▶ Sägeketten-Haftöl verwenden.
 - ▶ Während der Arbeit die Spannung der Sägekette regelmäßig prüfen. Falls die Spannung der Sägekette zu gering ist: Sägekette spannen.
- Falls sich die Motorsäge während der Arbeit verändert oder sich ungewohnt verhält, kann die Motorsäge in einem nicht sicherheitsgerechten Zustand sein. Personen können schwer verletzt werden und Sachschaden kann entstehen.
 - ▶ Arbeit beenden und einen STIHL Fachhändler aufsuchen.
- Während der Arbeit können Vibrationen durch die Motorsäge entstehen.
 - ▶ Handschuhe tragen.
 - ▶ Arbeitspausen machen.
 - ▶ Falls Anzeichen einer Durchblutungsstörung auftreten: Einen Arzt aufsuchen.
- Falls die umlaufende Sägekette auf einen harten Gegenstand trifft, können Funken entstehen. Funken können in leicht brennbarer Umgebung Brände auslösen. Personen können schwer verletzt oder getötet werden und Sachschaden kann entstehen.
 - ▶ Nicht in einer leicht brennbaren Umgebung arbeiten.
- Wenn der Gashebel losgelassen wird, läuft die Sägekette noch kurze Zeit weiter. Die sich bewegende Sägekette kann Personen schneiden. Personen können schwer verletzt werden.
 - ▶ Warten, bis die Sägekette nicht mehr läuft.



⚠️ WARNUNG

- Falls unter Spannung stehendes Holz gesägt wird, kann die Führungsschiene eingeklemmt werden. Der Benutzer kann die Kontrolle über die Motorsäge verlieren und schwer verletzt werden.
 - ▶ Zuerst einen Entlastungsschnitt in die Druckseite (1) sägen, dann einen Trennschnitt in die Zugseite (2) sägen.

4.8.2 Entasten

⚠️ WARNUNG

- Falls der gefällte Baum zuerst auf der Unterseite entastet wird, kann der Baum nicht mehr durch Äste am Boden gestützt werden. Während der Arbeit kann sich der Baum bewegen. Personen können schwer verletzt oder getötet werden.
 - ▶ Größere Äste auf der Unterseite erst durchsägen, wenn der Baum abgelängt ist.
 - ▶ Nicht auf dem Stamm stehend arbeiten.
- Während des Entastens kann ein abgesägter Ast herunterfallen. Der Benutzer kann stolpern, hinfallen und schwer verletzt werden.
 - ▶ Baum vom Stammfuß in Richtung Baumkrone entasten.

4.8.3 Fällen

⚠️ WARNUNG

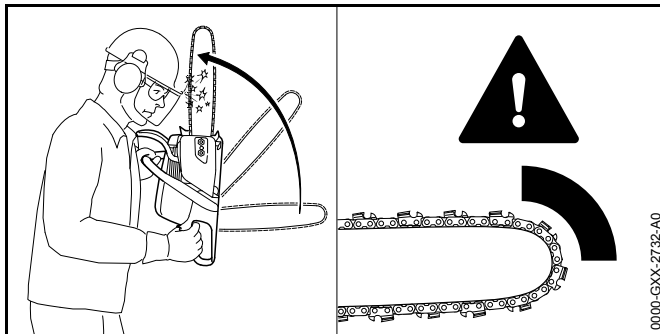
- Ungeübte Personen können die Gefahren beim Fällen nicht einschätzen. Personen können schwer verletzt oder getötet werden und Sachschaden kann entstehen.
 - ▶ Falls Unklarheiten bestehen: Nicht selbst fällen.
- Während des Fällens kann ein Baum und können Äste auf Personen oder Gegenstände fallen. Personen können schwer verletzt oder getötet werden und Sachschaden kann entstehen.
 - ▶ Fällrichtung so festlegen, dass der Bereich, in den der Baum fällt, frei ist.
 - ▶ Unbeteiligte Personen, Kinder und Tiere im Umkreis von 2,5 Baumängen um den Arbeitsbereich fernhalten.
 - ▶ Abgeknickte oder dürre Äste vor dem Fällen aus der Baumkrone entfernen.
 - ▶ Falls abgeknickte oder dürre Äste nicht aus der Baumkrone entfernt werden können: Baum nicht fällen.
 - ▶ Baumkrone und Baumkronen der benachbarten Bäume beobachten und herunterfallenden Ästen ausweichen.
- Wenn der Baum fällt, kann er am Stamm brechen oder in Richtung Benutzer zurückschlagen. Der Benutzer kann schwer verletzt oder getötet werden.
 - ▶ Einen Fluchtweg seitlich hinter dem Baum planen.
 - ▶ Rückwärts auf dem Fluchtweg gehen und den fallenden Baum beobachten.
 - ▶ Nicht rückwärts hangabwärts gehen.
- Hindernisse im Arbeitsbereich und auf dem Fluchtweg können den Benutzer behindern. Der Benutzer kann stolpern und hinfallen. Der Benutzer kann schwer verletzt oder getötet werden.
 - ▶ Hindernisse aus dem Arbeitsbereich und dem Fluchtweg entfernen.
- Falls die Bruchleiste, das Sicherheitsband oder das Halteband angesägt oder zu früh durchgesägt werden, kann die Fällrichtung nicht mehr eingehalten sein oder der

Baum kann zu früh fallen. Personen können schwer verletzt oder getötet werden und Sachschaden kann entstehen.

- ▶ Bruchleiste nicht ansägen oder durchsägen.
- ▶ Sicherheitsband oder Halteband als Letztes durchsägen.
- ▶ Falls der Baum zu früh beginnt zu fallen: Fällschnitt abbrechen und auf dem Fluchtweg zurückweichen.
- Falls die umlaufende Sägekette im Bereich um das obere Viertel der Spitze der Führungsschiene auf einen harten Fällkeil trifft und schnell abgebremst wird, kann Rückschlag entstehen. Personen können schwer verletzt oder getötet werden.
 - ▶ Fällkeile aus Aluminium oder Kunststoff verwenden.
- Falls ein Baum nicht vollständig zu Boden fällt oder in einem anderen Baum hängen bleibt, kann der Benutzer die Fällung nicht mehr kontrolliert beenden.
 - ▶ Fällung abbrechen und Baum mit einer Seilwinde oder einem geeigneten Fahrzeug zu Boden ziehen.

4.9 Reaktionskräfte

4.9.1 Rückschlag



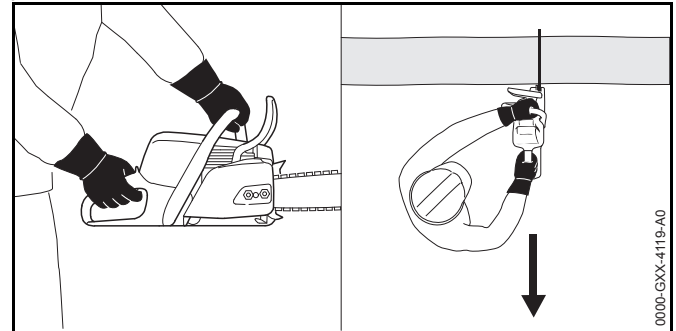
Ein Rückschlag kann durch folgende Ursachen entstehen:

- Die umlaufende Sägekette trifft im Bereich um das obere Viertel der Spitze der Führungsschiene auf einen harten Gegenstand und wird schnell abgebremst.

- Die umlaufende Sägekette ist an der Spitze der Führungsschiene eingeklemmt.

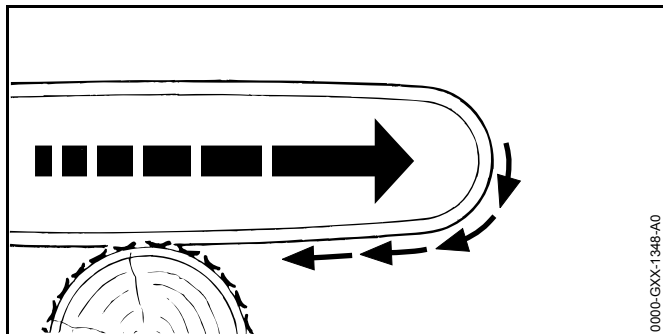
Die Kettenbremse kann einen Rückschlag nicht verhindern.

▲ WARNUNG



- Falls ein Rückschlag entsteht, kann die Motorsäge in Richtung des Benutzers hochgeschleudert werden. Der Benutzer kann die Kontrolle über die Motorsäge verlieren und schwer verletzt oder getötet werden.
 - ▶ Motorsäge mit beiden Händen festhalten.
 - ▶ Körper aus dem verlängerten Schwenkbereich der Motorsäge fernhalten.
 - ▶ So arbeiten, wie es in dieser Gebrauchsanleitung beschrieben ist.
 - ▶ Nicht mit dem Bereich um das obere Viertel der Spitze der Führungsschiene arbeiten.
 - ▶ Mit einer richtig geschärften und richtig gespannten Sägekette arbeiten.
 - ▶ Eine rückschlagreduzierte Sägekette verwenden.
 - ▶ Eine Führungsschiene mit einem kleinen Schienenkopf verwenden.
 - ▶ Mit Vollgas sägen.

4.9.2 Hineinziehen

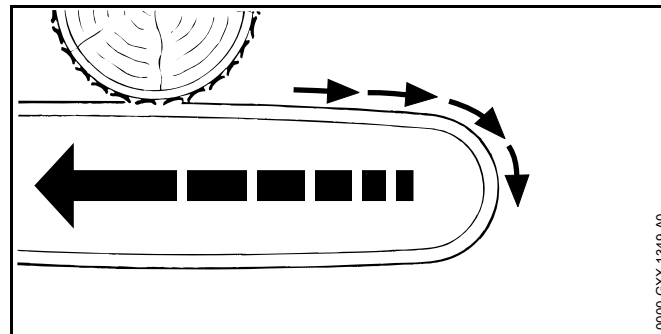


Wenn mit der Unterseite der Führungsschiene gearbeitet wird, wird die Motorsäge weg vom Benutzer gezogen.

⚠️ WARNUNG

- Falls die umlaufende Sägekette auf einen harten Gegenstand trifft und schnell abgebremst wird, kann die Motorsäge plötzlich sehr stark vom Benutzer weg gezogen werden. Der Benutzer kann die Kontrolle über die Motorsäge verlieren und schwer verletzt oder getötet werden.
 - ▶ Motorsäge mit beiden Händen festhalten.
 - ▶ So arbeiten, wie es in dieser Gebrauchsanleitung beschrieben ist.
 - ▶ Die Führungsschiene im Schnitt gerade führen.
 - ▶ Krallenanschlag richtig ansetzen.
 - ▶ Mit Vollgas sägen.

4.9.3 Rückstoß



Wenn mit der Oberseite der Führungsschiene gearbeitet wird, wird die Motorsäge in Richtung des Benutzers gestoßen.

⚠️ WARNUNG

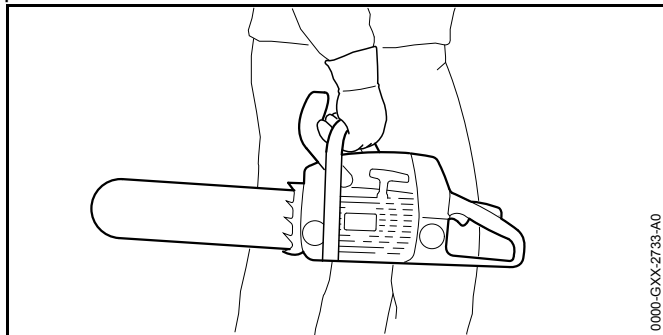
- Falls die umlaufende Sägekette auf einen harten Gegenstand trifft und schnell abgebremst wird, kann die Motorsäge plötzlich sehr stark zum Benutzer hin gestoßen werden. Der Benutzer kann die Kontrolle über die Motorsäge verlieren und schwer verletzt oder getötet werden.
 - ▶ Motorsäge mit beiden Händen festhalten.
 - ▶ So arbeiten, wie es in dieser Gebrauchsanleitung beschrieben ist.
 - ▶ Die Führungsschiene im Schnitt gerade führen.
 - ▶ Mit Vollgas sägen.

4.10 Transportieren

⚠️ WARNUNG

- Während des Transports kann die Motorsäge umkippen oder sich bewegen. Personen können schwer verletzt werden und Sachschaden kann entstehen.
 - ▶ Motor abstellen.
 - ▶ Kettenbremse einlegen.

- ▶ Kettenschutz so über die Führungsschiene schieben, dass er die gesamte Führungsschiene abdeckt.
- ▶ Motorsäge mit Spanngurten, Riemen oder einem Netz so sichern, dass sie nicht umkippen und sich nicht bewegen kann.



- Nachdem der Motor gelaufen ist, können der Schalldämpfer und der Motor heiß sein. Der Benutzer kann sich verbrennen.
 - ▶ Motorsäge mit der rechten Hand so am Griffrohr tragen, dass die Führungsschiene nach hinten zeigt.

4.11 Aufbewahren

⚠ WARNUNG

- Kinder können die Gefahren der Motorsäge nicht erkennen und nicht einschätzen. Kinder können schwer verletzt werden.
 - ▶ Motor abstellen.
 - ▶ Kettenbremse einlegen.
 - ▶ Kettenschutz so über die Führungsschiene schieben, dass er die gesamte Führungsschiene abdeckt.
 - ▶ Motorsäge außerhalb der Reichweite von Kindern aufbewahren.
- Die elektrischen Kontakte an der Motorsäge und metallische Bauteile können durch Feuchtigkeit korrodieren. Die Motorsäge kann beschädigt werden.
 - ▶ Motorsäge sauber und trocken aufbewahren.

4.12 Reinigen, Warten und Reparieren

⚠ WARNUNG

- Falls während der Reinigung, Wartung oder Reparatur der Motor läuft, kann die Sägekette unbeabsichtigt anlaufen. Personen können schwer verletzt werden und Sachschaden kann entstehen.
 - ▶ Motor abstellen.
 - ▶ Kettenbremse einlegen.
- Nachdem der Motor gelaufen ist, können der Schalldämpfer und der Motor heiß sein. Personen können sich verbrennen.
 - ▶ Warten, bis der Schalldämpfer und der Motor abgekühlt sind.
- Scharfe Reinigungsmittel, das Reinigen mit einem Wasserstrahl oder spitze Gegenstände können die Motorsäge, Führungsschiene und Sägekette beschädigen. Falls die Motorsäge, die Führungsschiene oder die Sägekette nicht richtig gereinigt werden, können Bauteile nicht mehr richtig funktionieren und Sicherheitseinrichtungen außer Kraft gesetzt werden. Personen können schwer verletzt werden.
 - ▶ Motorsäge, Führungsschiene und Sägekette so reinigen, wie es in dieser Gebrauchsanleitung beschrieben ist.
- Falls die Motorsäge nicht so gewartet oder repariert wird, wie es in dieser Gebrauchsanleitung beschrieben ist, können Bauteile nicht mehr richtig funktionieren und Sicherheitseinrichtungen außer Kraft gesetzt werden. Personen können schwer verletzt oder getötet werden.
 - ▶ Motorsäge so warten oder reparieren, wie es in dieser Gebrauchsanleitung beschrieben ist.
- Falls die Führungsschiene und die Sägekette nicht so gewartet oder repariert werden, wie es in dieser Gebrauchsanleitung beschrieben ist, können Bauteile

nicht mehr richtig funktionieren und Sicherheitseinrichtungen außer Kraft gesetzt werden. Personen können schwer verletzt werden.

- ▶ Führungsschiene und Sägekette so warten oder reparieren, wie es in dieser Gebrauchsanleitung beschrieben ist.
- Während der Reinigung oder Wartung der Sägekette kann der Benutzer sich an scharfen Schneidezähnen schneiden. Der Benutzer kann verletzt werden.
 - ▶ Arbeitshandschuhe aus widerstandsfähigem Material tragen.

5 Motorsäge einsatzbereit machen

5.1 Motorsäge einsatzbereit machen

Vor jedem Arbeitsbeginn müssen folgende Schritte durchgeführt werden:

- ▶ Sicherstellen, dass sich folgende Bauteile im sicherheitsgerechten Zustand befinden:
 - Motorsäge, 4.6.1.
 - Führungsschiene, 4.6.2.
 - Sägekette, 4.6.3.
- ▶ Motorsäge reinigen, 15.1.
- ▶ Führungsschiene und Sägekette anbauen, 6.1.1.
- ▶ Sägekette spannen, 6.2.
- ▶ Sägeketten-Haftöl einfüllen, 6.3.
- ▶ Kettenbremse prüfen, 10.4.
- ▶ Motorsäge betanken, 8.2.
- ▶ Bedienungselemente prüfen, 10.5.
- ▶ Kettenschmierung prüfen, 10.6.
- ▶ Falls die Schritte nicht durchgeführt werden können: Motorsäge nicht verwenden und einen STIHL Fachhändler aufsuchen.

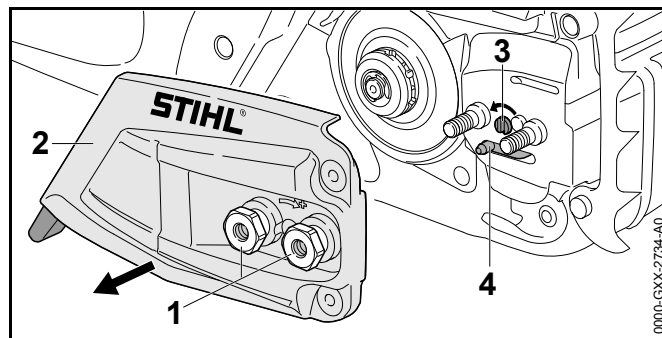
6 Motorsäge zusammenbauen

6.1 Führungsschiene und Sägekette anbauen und abbauen

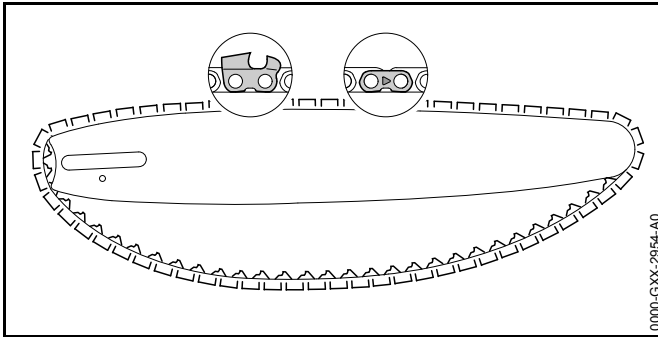
6.1.1 Führungsschiene und Sägekette anbauen

Die Kombinationen aus Führungsschiene und Sägekette, die zum Kettenrad passen und angebaut werden dürfen, sind in den technischen Daten angegeben, 20.1.

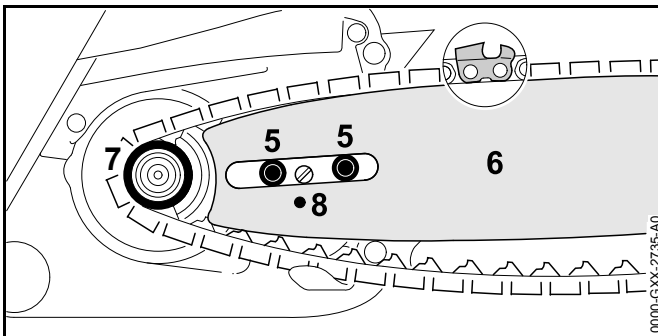
- ▶ Motor abstellen und Kettenbremse einlegen.



- ▶ Muttern (1) so lange gegen den Uhrzeigersinn drehen, bis sich der Kettenraddeckel (2) abnehmen lässt.
- ▶ Kettenraddeckel (2) abnehmen.
- ▶ Spannschraube (3) solange gegen den Uhrzeigersinn drehen, bis der Spannschieber (4) links am Gehäuse anliegt.



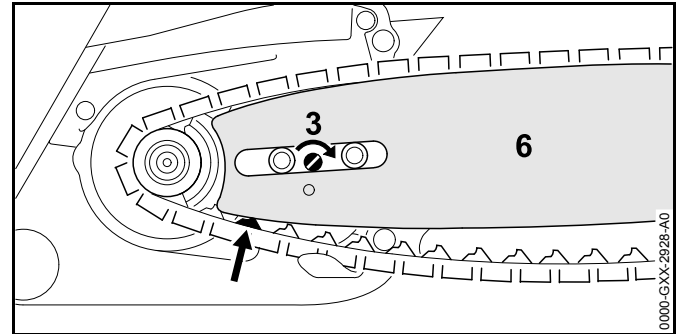
- ▶ Sägekette so in die Nut der Führungsschiene legen, dass die Pfeile auf den Verbindungsgliedern der Sägekette auf der Oberseite in Laufrichtung zeigen.



- ▶ Führungsschiene mit Sägekette so auf die Motorsäge setzen, dass folgende Bedingungen erfüllt sind:
 - Die Treibglieder der Sägekette sitzen in den Zähnen des Kettenrades (7).
 - Die Bundschrauben (5) sitzen im Langloch der Führungsschiene (6).
 - Der Zapfen des Spannschiebers (4) sitzt in der Bohrung (8) der Führungsschiene (6).

Die Orientierung der Führungsschiene (6) spielt keine Rolle. Der Aufdruck auf der Führungsschiene (6) kann auch auf dem Kopf stehen.

- ▶ Kettenbremse lösen.



- ▶ Spannschraube (3) so lange im Uhrzeigersinn drehen, bis die Sägekette an der Führungsschiene anliegt. Dabei die Treibglieder der Sägekette in die Nut der Führungsschiene führen. Die Führungsschiene (6) und die Sägekette liegen an der Motorsäge an.
- ▶ Kettenraddeckel (2) so an die Motorsäge anlegen, dass er bündig mit der Motorsäge ist.
- ▶ Muttern (1) aufdrehen und fest anziehen.

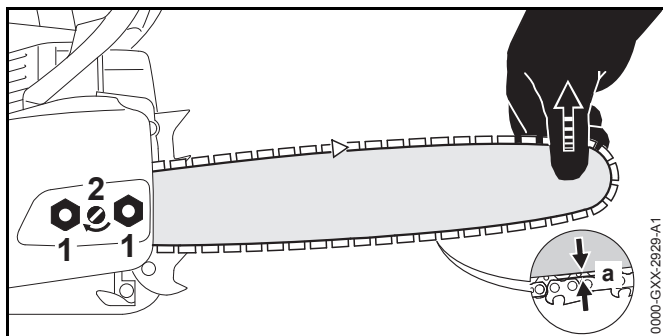
6.1.2 Führungsschiene und Sägekette abbauen

- ▶ Motor abstellen und Kettenbremse einlegen.
- ▶ Muttern so lange gegen den Uhrzeigersinn drehen, bis sich der Kettenraddeckel abnehmen lässt.
- ▶ Kettenraddeckel abnehmen.
- ▶ Spannschraube bis zum Anschlag gegen den Uhrzeigersinn drehen. Die Sägekette ist entspannt.
- ▶ Führungsschiene und Sägekette abnehmen.

6.2 Sägekette spannen

Während der Arbeit dehnt sich die Sägekette aus oder zieht sich zusammen. Die Spannung der Sägekette ändert sich. Während der Arbeit muss die Spannung der Sägekette regelmäßig geprüft und nachgespannt werden.

- ▶ Motor abstellen und Kettenbremse einlegen.

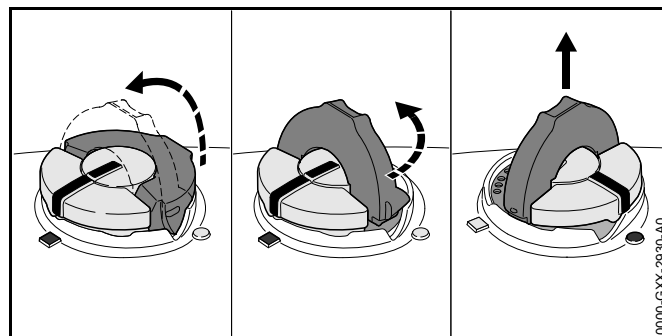


- ▶ Muttern (1) lösen.
- ▶ Kettenbremse lösen.
- ▶ Führungsschiene an der Spitze anheben und Spannschraube (2) so lange im Uhrzeigersinn oder gegen den Uhrzeigersinn drehen, bis folgende Bedingungen erfüllt sind:
 - Der Abstand a in der Mitte der Führungsschiene beträgt 1 mm bis 2 mm.
 - Die Sägekette kann noch mit zwei Fingern und mit geringem Kraftaufwand über die Führungsschiene gezogen werden.
- ▶ Führungsschiene an der Spitze weiterhin anheben und Muttern (1) fest anziehen.
- ▶ Falls der Abstand a in der Mitte der Führungsschiene nicht 1 mm bis 2 mm beträgt: Sägekette erneut spannen.

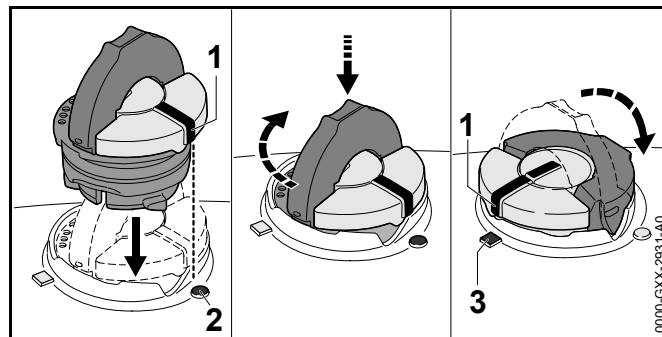
6.3 Sägeketten-Haftöl einfüllen

Sägeketten-Haftöl schmiert und kühlt die umlaufende Sägekette.

- ▶ Motor abstellen und Kettenbremse einlegen.
- ▶ Motorsäge so auf eine ebene Fläche legen, dass der Öltank-Verschluss nach oben zeigt.
- ▶ Bereich um den Öltank-Verschluss mit einem feuchten Tuch reinigen.



- ▶ Bügel des Öltank-Verschlusses aufklappen.
- ▶ Öltank-Verschluss bis zum Anschlag gegen den Uhrzeigersinn drehen.
- ▶ Öltank-Verschluss abnehmen.
- ▶ Sägeketten-Haftöl so einfüllen, dass kein Sägeketten-Haftöl verschüttet wird und der Öltank nicht bis zum Rand gefüllt wird.
- ▶ Falls der Bügel des Öltank-Verschlusses zugeklappt ist: Bügel aufklappen.

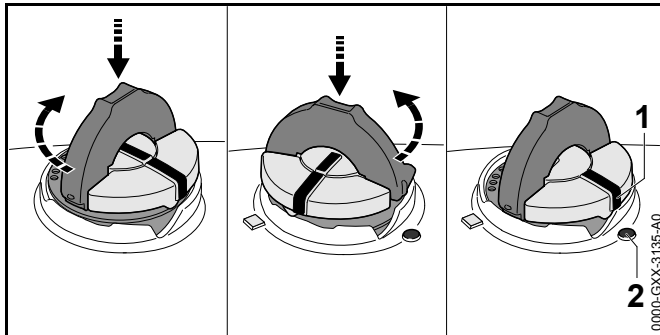


- ▶ Öltank-Verschluss so einsetzen, dass die Markierung (1) auf die Markierung (2) zeigt.
- ▶ Öltank-Verschluss nach unten drücken und bis zum Anschlag im Uhrzeigersinn drehen. Der Öltank-Verschluss rastet hörbar ein. Die Markierung (1) zeigt auf die Markierung (3).
- ▶ Prüfen, ob sich der Öltank-Verschluss nach oben abziehen lässt.

- ▶ Falls sich der Öltank-Verschluss nicht nach oben abziehen lässt: Bügel des Öltank-Verschlusses zuklappen.
Der Öltank ist verschlossen.

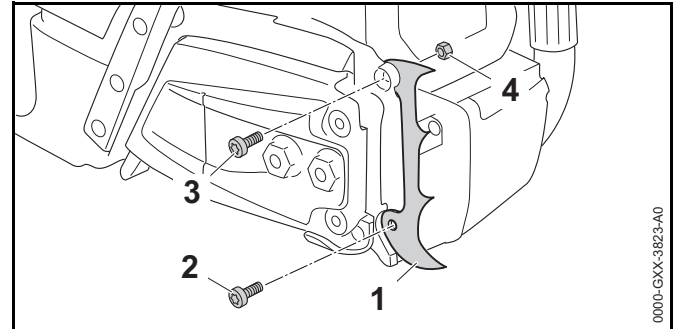
Falls sich der Öltank-Verschluss nach oben abziehen lässt, müssen folgende Schritte durchgeführt werden:

- ▶ Öltank-Verschluss in beliebiger Position einsetzen.



- ▶ Öltank-Verschluss nach unten drücken und bis zum Anschlag im Uhrzeigersinn drehen.
- ▶ Öltank-Verschluss nach unten drücken und so lange gegen den Uhrzeigersinn drehen, bis die Markierung (1) auf die Markierung (2) zeigt.
- ▶ Erneut versuchen, den Öltank zu verschließen.
- ▶ Falls sich der Öltank weiterhin nicht verschließen lässt: Nicht mit der Motorsäge arbeiten und einen STIHL Fachhändler aufsuchen.
Die Motorsäge ist nicht im sicherheitsgerechten Zustand.

6.4 Krallenanschlag anbauen



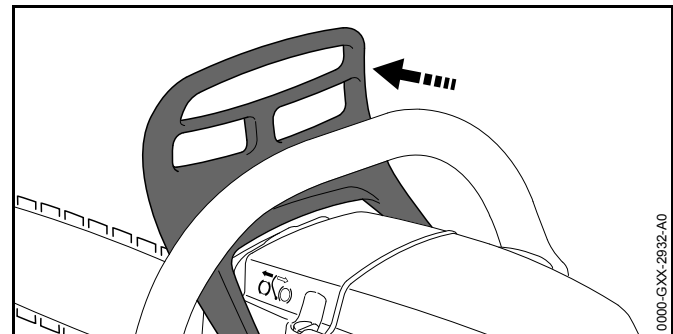
- ▶ Krallenanschlag (1) anlegen.
 - ▶ Schraube (2) eindrehen.
 - ▶ Schraube (3) eindrehen und Mutter (4) gegenhalten.
 - ▶ Schraube (2) und Schraube (3) fest anziehen.
- Der Krallenanschlag (1) darf nicht abgebaut werden.

7 Kettenbremse einlegen und lösen

7.1 Kettenbremse einlegen

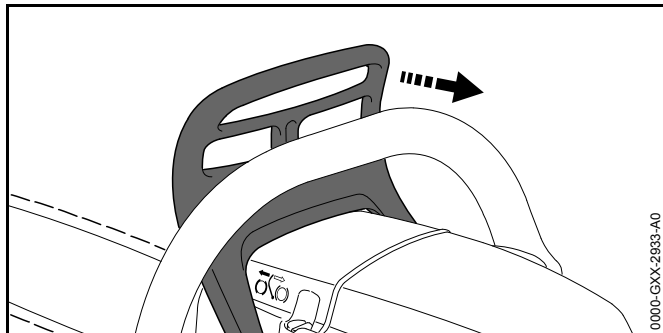
Die Motorsäge ist mit einer Kettenbremse ausgestattet.

Die Kettenbremse wird bei einem ausreichend starken Rückschlag durch die Massenträgheit des Handschutzes automatisch eingelegt oder kann vom Benutzer eingelegt werden.



- ▶ Handschutz mit der linken Hand weg vom Griffrohr drücken.
Der Handschutz rastet hörbar ein. Die Kettenbremse ist eingelegt.

7.2 Kettenbremse lösen



- ▶ Handschutz mit der linken Hand in Richtung Benutzer ziehen.
Der Handschutz rastet hörbar ein. Die Kettenbremse ist gelöst.

8 Kraftstoff mischen und Motorsäge betanken

8.1 Kraftstoff mischen

Der für diese Motorsäge notwendige Kraftstoff besteht aus einem Gemisch aus Benzin und Zweitakt-Motoröl, im Mischungsverhältnis 1:50.

STIHL empfiehlt den fertig gemischten Kraftstoff STIHL MotoMix.

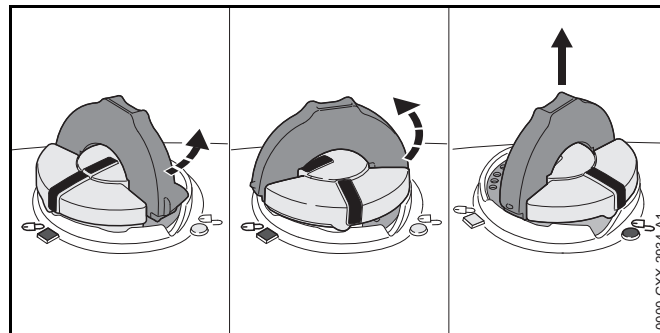
Falls Kraftstoff selbst gemischt wird, darf nur ein STIHL Zweitakt-Motoröl oder ein anderes Hochleistungs-Motoröl der Klassen JASO FB, JASO FC, JASO FD, ISO-L-EGB, ISO-L-EGC oder ISO-L-EGD verwendet werden.

STIHL schreibt das Zweitakt-Motoröl STIHL HP Ultra oder ein gleichwertiges Hochleistungs-Motoröl vor, um die Emissionsgrenzwerte über die Maschinenlebensdauer gewährleisten zu können.

- ▶ Sicherstellen, dass die Oktanzahl des Benzins mindestens 90 ROZ beträgt und der Alkoholanteil des Benzins nicht höher als 10 % ist.
- ▶ Sicherstellen, dass das verwendete Zweitakt-Motoröl die Anforderungen erfüllt.
- ▶ Abhängig von der gewünschten Menge an Kraftstoff, die richtigen Mengen an Zweitakt-Motoröl und Benzin im Mischungsverhältnis 1:50 ermitteln. Beispiele für Kraftstoff-Mischungen:
 - 20 ml Zweitakt-Motoröl, 1 l Benzin
 - 60 ml Zweitakt-Motoröl, 3 l Benzin
 - 100 ml Zweitakt-Motoröl, 5 l Benzin
- ▶ Zuerst Zweitakt-Motoröl, dann Benzin in einen sauberen, für Kraftstoff zugelassenen Kanister einfüllen.
- ▶ Kraftstoff durchmischen.

8.2 Motorsäge betanken

- ▶ Motor abstellen und Kettenbremse einlegen.
- ▶ Motorsäge abkühlen lassen.
- ▶ Motorsäge so auf eine ebene Fläche legen, dass der Kraftstofftank-Verschluss nach oben zeigt.
- ▶ Bereich um den Kraftstofftank-Verschluss mit einem feuchten Tuch reinigen.
- ▶ Bügel des Kraftstofftank-Verschlusses aufklappen.



⚠️ WARNUNG

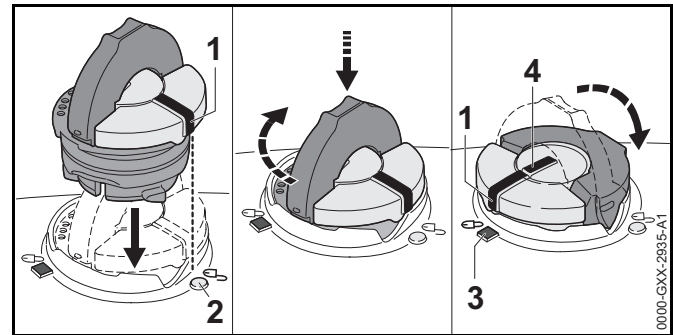
Während der Arbeit oder in sehr warmer Umgebung erwärmt sich die Motorsäge. Abhängig von der Art des Kraftstoffs, der Höhe, der Umgebungstemperatur und der Temperatur der Motorsäge dehnt sich der Kraftstoff aus und im Kraftstofftank kann Überdruck entstehen. Wenn der Kraftstofftank-Verschluss geöffnet wird, kann Kraftstoff herauspritzen und sich entzünden. Der Benutzer kann schwer verletzt werden und Sachschaden kann entstehen.

- ▶ Motorsäge abkühlen lassen bevor der Kraftstofftank-Verschluss geöffnet wird.
 - ▶ Kraftstofftank-Verschluss langsam und nicht in einem Zug öffnen.
-
- ▶ Kraftstofftank-Verschluss ca. 1/8 Umdrehung gegen den Uhrzeigersinn drehen.
Falls der Kraftstofftank unter Druck steht, baut sich der Überdruck hörbar ab.
 - ▶ Wenn der Überdruck vollständig abgebaut ist: Kraftstofftank-Verschluss so lange gegen den Uhrzeigersinn drehen, bis die Markierungen am Kraftstofftank-Verschluss und am Kraftstofftank miteinander fluchten.
 - ▶ Kraftstofftank-Verschluss abnehmen.

HINWEIS

Kraftstoff kann sich unter Einwirkung von Licht, Sonneneinstrahlung und extremen Temperaturen schneller entmischen. Falls entmischter Kraftstoff getankt wird, kann die Motorsäge beschädigt werden.

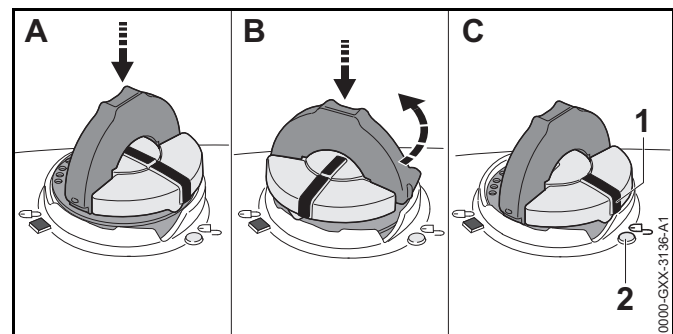
- ▶ Kraftstoff durchmischen.
 - ▶ Kraftstoff, der länger als 30 Tage aufbewahrt wurde, nicht tanken.
-
- ▶ Kraftstoff so einfüllen, dass kein Kraftstoff verschüttet wird und mindestens 15 mm bis zum Rand des Kraftstofftanks frei bleiben.
 - ▶ Falls der Bügel des Kraftstofftank-Verschlusses zugeklappt ist: Den Bügel aufklappen.



- ▶ Kraftstofftank-Verschluss so einsetzen, dass die Markierung (1) auf die Markierung (2) zeigt.
- ▶ Kraftstofftank-Verschluss nach unten drücken und bis zum Anschlag im Uhrzeigersinn drehen. Der Kraftstofftank-Verschluss rastet hörbar ein. Die Markierung (1) fluchtet mit der Markierung (4) und zeigt auf die Markierung (3).
- ▶ Prüfen, ob sich der Kraftstofftank-Verschluss nach oben abziehen lässt.
- ▶ Falls sich der Kraftstofftank-Verschluss nicht nach oben abziehen lässt: Bügel des Kraftstofftank-Verschlusses zuklappen. Der Kraftstofftank ist verschlossen.

Falls sich der Kraftstofftank-Verschluss nach oben abziehen lässt, müssen folgende Schritte durchgeführt werden:

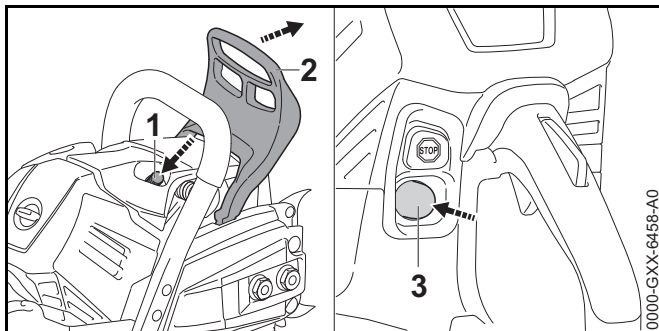
- ▶ Kraftstofftank-Verschluss in beliebiger Position einsetzen.



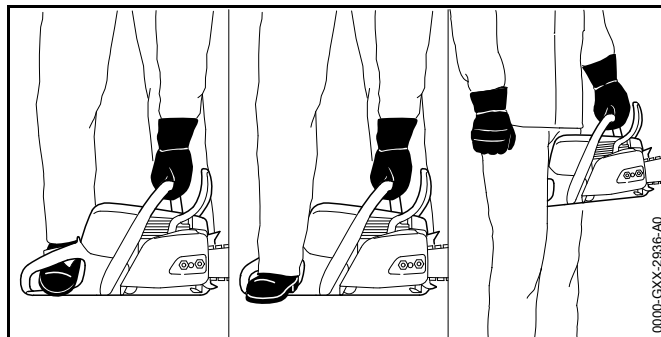
- ▶ Kraftstofftank-Verschluss nach unten drücken und bis zum Anschlag im Uhrzeigersinn drehen.
- ▶ Kraftstofftank-Verschluss nach unten drücken und so lange gegen den Uhrzeigersinn drehen, bis die Markierung (1) auf die Markierung (2) zeigt.
- ▶ Erneut versuchen, den Kraftstofftank zu verschließen.
- ▶ Falls sich der Kraftstofftank weiterhin nicht verschließen lässt: Nicht mit der Motorsäge arbeiten und einen STIHL Fachhändler aufsuchen.
Die Motorsäge ist nicht im sicherheitsgerechten Zustand.

9 Motor starten und abstellen

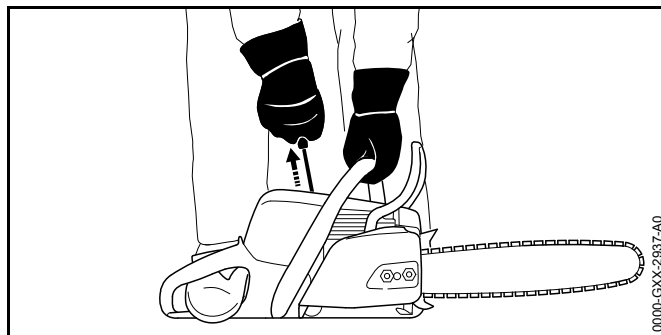
9.1 Motor starten



- ▶ Kettenbremse (2) einlegen.
- ▶ Kettenschutz abziehen.
- ▶ Dekompressionsventil (1) drücken.
- ▶ Kraftstoffhandpumpe (3) mindestens 8 Mal drücken.



- ▶ Motorsäge auf eine der 3 möglichen Arten halten:
 - Motorsäge auf ebenem Untergrund stellen, mit der linken Hand am Griffrohr so festhalten, dass der Daumen das Griffrohr umschließt, auf den Boden drücken und mit der Spitze des rechten Motorsägenstiefels in den hinteren Handgriff treten.
 - Motorsäge auf ebenem Untergrund stellen, mit der linken Hand am Griffrohr so festhalten, dass der Daumen das Griffrohr umschließt, auf den Boden drücken und mit dem Absatz des rechten Motorsägenstiefels in den hinteren Handgriff treten.
 - Motorsäge mit der linken Hand am Griffrohr so festhalten, dass der Daumen das Griffrohr umschließt und den hinteren Handgriff zwischen den Knien oder den Oberschenkeln einklemmen.



- ▶ Anwerfgriff mit der rechten Hand langsam bis zum spürbaren Widerstand herausziehen.

- ▶ So lange den Anwerfgriff schnell herausziehen und zurückführen, bis der Motor läuft.
Der Motor läuft im Leerlauf.

HINWEIS

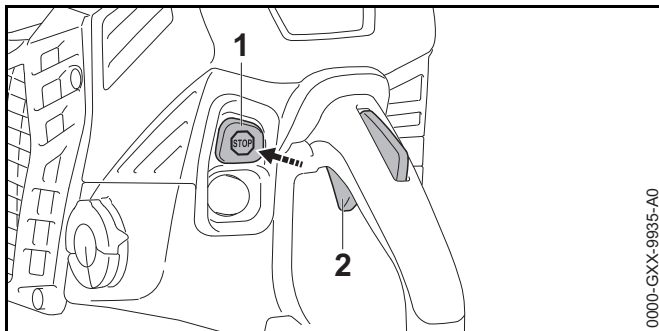
Falls mit eingeleger Kettenbremse Gas gegeben wird, kann die Kettenbremse beschädigt werden.

- ▶ Vor dem Sägen die Kettenbremse lösen.

- ▶ Kettenbremse lösen.
Die Motorsäge ist einsatzbereit.

Falls die Sägekette im Leerlauf mitläuft:

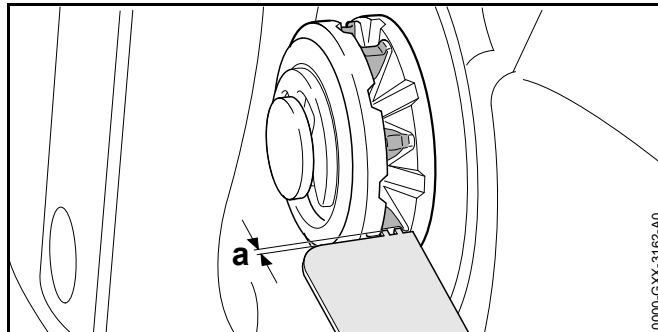
- ▶ Motor abstellen und Kettenbremse einlegen.
- ▶ Motorsäge nicht verwenden und einen STIHL Fachhändler aufsuchen.
Die Motorsäge ist defekt.

9.2 Motor abstellen

- ▶ Gashebel (2) loslassen.
Der Motor geht in den Leerlauf.
- ▶ Stopptaster (1) drücken.
Der Motor geht aus und der Stopptaster (1) federt in die Ausgangsposition zurück.
- ▶ Falls der Motor nicht ausgeht: Motorsäge nicht verwenden und einen STIHL Fachhändler aufsuchen.
Die Motorsäge ist defekt.

10 Motorsäge prüfen**10.1 Kettenrad prüfen**

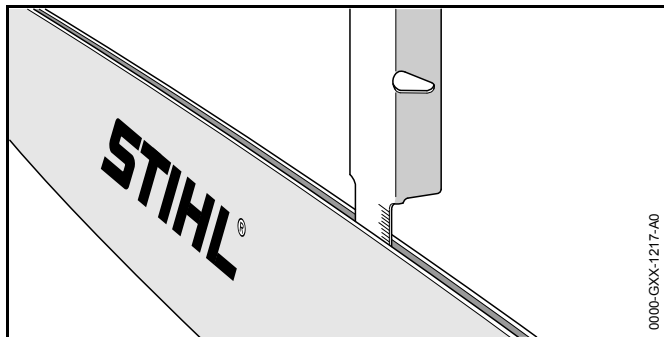
- ▶ Motor abstellen.
- ▶ Kettenbremse lösen.
- ▶ Kettenraddeckel abbauen.
- ▶ Führungsschiene und Sägekette abbauen.



- ▶ Einlaufspuren am Kettenrad mit einer STIHL Prüflehre prüfen.
- ▶ Falls die Einlaufspuren tiefer als $a = 0,5 \text{ mm}$ sind:
Motorsäge nicht verwenden und einen STIHL Fachhändler aufsuchen.
Das Kettenrad muss ersetzt werden.

10.2 Führungsschiene prüfen

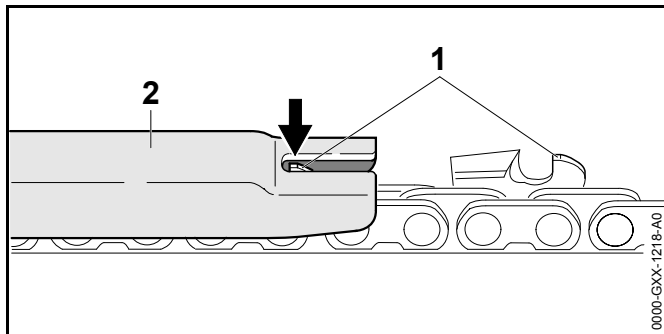
- ▶ Motor abstellen und Kettenbremse einlegen.
- ▶ Sägekette und Führungsschiene abbauen.



- ▶ Nuttiefe der Führungsschiene mit dem Messstab einer STIHL Feillehre messen.
- ▶ Führungsschiene ersetzen, falls eine der folgenden Bedingungen erfüllt ist:
 - Die Führungsschiene ist beschädigt.
 - Die gemessene Nuttiefe ist kleiner als die Mindestnuttiefe der Führungsschiene, 19.3.
 - Die Nut der Führungsschiene ist verengt oder gespreizt.
- ▶ Falls Unklarheiten bestehen: Einen STIHL Fachhändler aufsuchen.

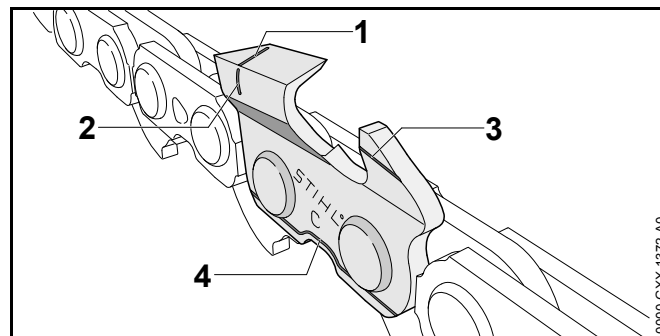
10.3 Sägekette prüfen

- ▶ Motor abstellen und Kettenbremse einlegen.



- ▶ Höhe der Tiefenbegrenzer (1) mit einer STIHL Feillehre (2) messen. Die STIHL Feillehre muss zur Teilung der Sägekette passen.

- ▶ Falls ein Tiefenbegrenzer (1) über die Feillehre (2) hinaussteht: Tiefenbegrenzer (1) nachfeilen, 16.3.



- ▶ Prüfen ob die Verschleißmarkierungen (1 bis 4) an den Schneidezähnen sichtbar sind.
- ▶ Falls eine der Verschleißmarkierungen an einem Schneidezahn nicht sichtbar ist: Sägekette nicht verwenden und einen STIHL Fachhändler aufsuchen.
- ▶ Mit einer STIHL Feillehre prüfen, ob der Schrägwinkel der Schneidezähne von 30° eingehalten ist. Die STIHL Feillehre muss zur Teilung der Sägekette passen.
- ▶ Falls der Schrägwinkel von 30° nicht eingehalten ist: Sägekette schärfen.
- ▶ Falls Unklarheiten bestehen: Einen STIHL Fachhändler aufsuchen.

10.4 Kettenbremse prüfen

- ▶ Motor abstellen und Kettenbremse einlegen.

! WARNUNG

Die Schneidezähne der Sägekette sind scharf. Der Benutzer kann sich schneiden.

- ▶ Arbeitshandschuhe aus widerstandsfähigem Material tragen.
-
- ▶ Versuchen, die Sägekette von Hand über die Führungsschiene zu ziehen. Falls die Sägekette von Hand nicht über die Führungsschiene gezogen werden kann, funktioniert die Kettenbremse.

- ▶ Falls die Sägekette von Hand über die Führungsschiene gezogen werden kann: Motorsäge nicht verwenden und einen STIHL Fachhändler aufsuchen. Die Kettenbremse ist defekt.

10.5 Bedienungselemente prüfen

Gashebelsperre und Gashebel

- ▶ Motor abstellen und Kettenbremse einlegen.
- ▶ Versuchen, den Gashebel zu drücken, ohne die Gashebelsperre zu drücken.
- ▶ Falls sich den Gashebel drücken lässt: Motorsäge nicht verwenden und einen STIHL Fachhändler aufsuchen. Die Gashebelsperre ist defekt.
- ▶ Gashebelsperre drücken und gedrückt halten.
- ▶ Gashebel drücken und wieder loslassen.
- ▶ Falls der Gashebel schwergängig ist oder nicht in die Ausgangsposition zurückfedert: Motorsäge nicht verwenden und einen STIHL Fachhändler aufsuchen. Der Gashebel ist defekt.

Motor abstellen

- ▶ Motor starten.
- ▶ Stoptaster drücken.
Der Motor geht aus und der Stoptaster federt in die Ausgangsposition zurück.
- ▶ Falls der Motor nicht ausgeht: Motorsäge nicht verwenden und einen STIHL Fachhändler aufsuchen. Die Motorsäge ist defekt.

10.6 Kettenschmierung prüfen

- ▶ Motor starten und Kettenbremse lösen.
- ▶ Führungsschiene auf eine helle Oberfläche richten.
- ▶ Gas geben.
Sägeketten-Haftöl wird abgeschleudert und ist auf der hellen Oberfläche erkennbar. Die Kettenschmierung funktioniert.

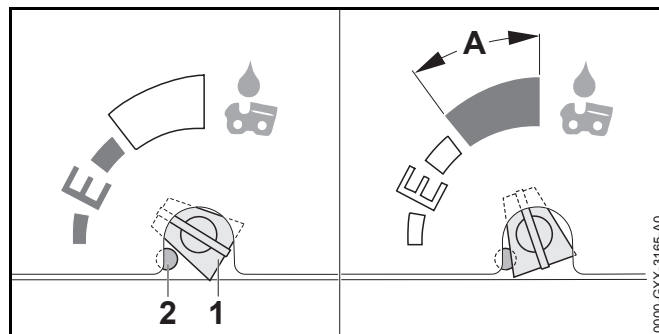
Falls abgeschleudertes Sägeketten-Haftöl nicht erkennbar ist:

- ▶ Motor abstellen.
- ▶ Sägeketten-Haftöl einfüllen.
- ▶ Kettenschmierung erneut prüfen.
- ▶ Falls Sägeketten-Haftöl weiterhin nicht auf der hellen Oberfläche erkennbar ist: Motorsäge nicht verwenden und einen STIHL Fachhändler aufsuchen. Die Kettenschmierung ist defekt.

11 Mit der Motorsäge arbeiten

11.1 Ölfördermenge einstellen

Die Motorsäge hat eine einstellbare Ölpumpe.



Falls die Ölpumpen-Einstellschraube (1) in Position E (Ematic) steht, ist die Ölfördermenge für die meisten Anwendungen optimal eingestellt.

Die Fördermenge der Ölpumpe kann für unterschiedliche Schnittlängen, Holzarten und Arbeitstechniken angepasst werden. Der Verstellbereich der Ölpumpen-Einstellschraube (1) ist durch einen Anschlag (2) begrenzt. Der Anschlag (2) kann eingedrückt werden, um die Ölfördermenge weiter zu erhöhen.

Ölfördermenge erhöhen

- ▶ Ölpumpen-Einstellschraube (1) im Uhrzeigersinn drehen.

Ölfördermenge weiter erhöhen

- ▶ Anschlag (2) mit einem geeigneten Werkzeug eindrücken. Der Anschlag (2) bleibt dauerhaft eingedrückt.

HINWEIS

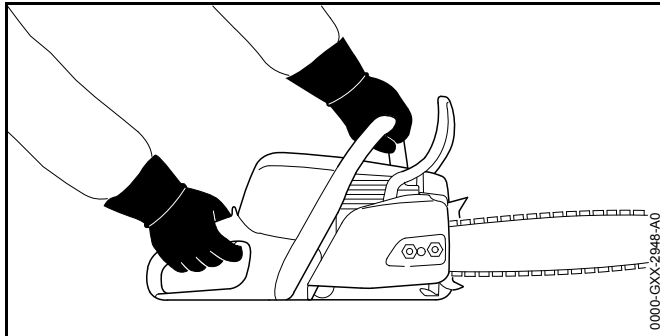
Falls die Ölpumpen-Einstellschraube (1) im Bereich A steht, kann sich der Öltank schneller leeren. Die Sägekette kann früher nicht mehr richtig geschmiert werden.

- ▶ Öltank vollständig füllen.
- ▶ Wenn die erhöhte Ölfördermenge nicht mehr benötigt wird, die Ölpumpen-Einstellschraube gegen den Uhrzeigersinn aus dem Bereich A drehen.
- ▶ Ölpumpen-Einstellschraube (1) im Uhrzeigersinn drehen.

Ölfördermenge verringern

- ▶ Ölpumpen-Einstellschraube (1) gegen den Uhrzeigersinn drehen.

11.2 Motorsäge halten und führen



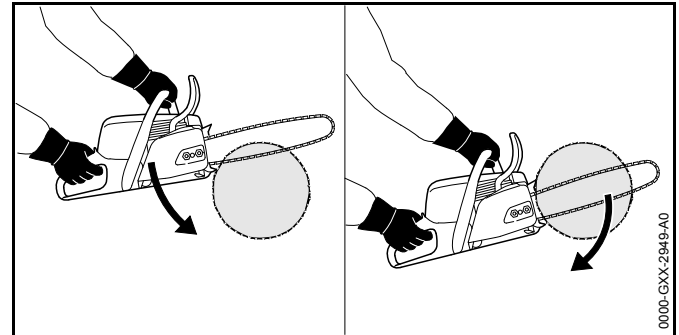
- ▶ Motorsäge mit der linken Hand am Griffrohr und der rechten Hand am Bedienungsgriff so festhalten und führen, dass der Daumen der linken Hand das Griffrohr umschließt und der Daumen der rechten Hand den Bedienungsgriff umschließt.

11.3 Sägen

! WARNUNG

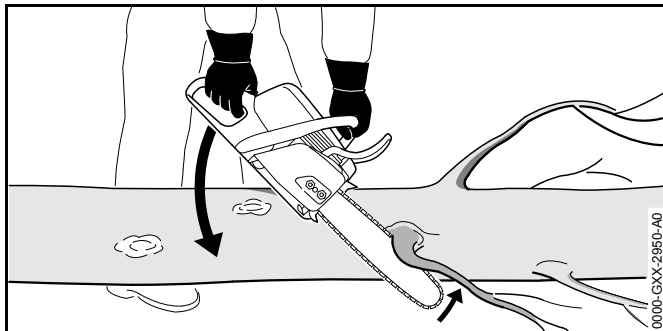
Falls Rückschlag entsteht, kann die Motorsäge in Richtung Benutzer hochgeschleudert werden. Der Benutzer kann schwer verletzt oder getötet werden.

- ▶ Mit Vollgas sägen.
- ▶ Nicht mit dem Bereich um das obere Viertel der Spitze der Führungsschiene sägen.
- ▶ Führungsschiene mit Vollgas so in den Schnitt führen, dass die Führungsschiene nicht verkantet.

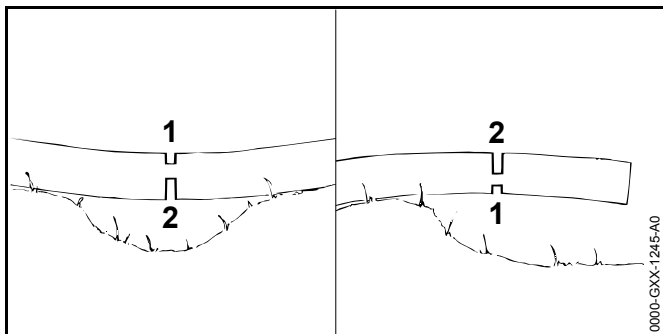


- ▶ Krallenansschlag ansetzen und als Drehpunkt verwenden.
- ▶ Führungsschiene vollständig so durch das Holz führen, dass der Krallenansschlag immer wieder neu angesetzt wird.
- ▶ Am Ende des Schnitts das Gewicht der Motorsäge auffangen.

11.4 Entasten



- ▶ Motorsäge auf dem Stamm abstützen.
- ▶ Führungsschiene mit Vollgas mit einer Hebelbewegung gegen den Ast drücken.
- ▶ Ast mit der Oberseite der Führungsschiene durchsägen.

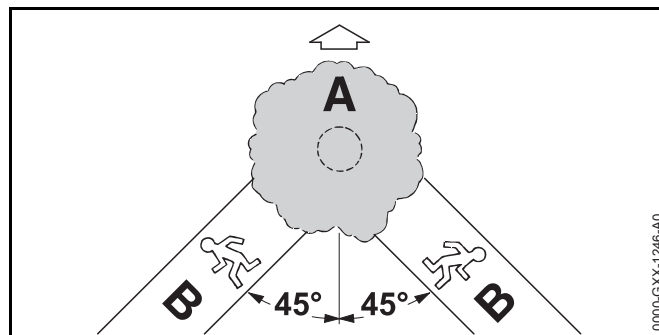


- ▶ Falls der Ast unter Spannung steht: Entlastungsschnitt (1) in die Druckseite sägen und danach von der Zugseite mit einem Trennschnitt (2) durchsägen.

11.5 Fällen

11.5.1 Fällrichtung und Rückweiche festlegen

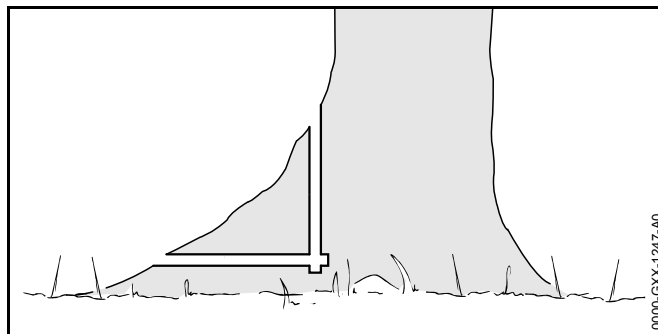
- ▶ Fällrichtung so festlegen, dass der Bereich, in den der Baum fällt, frei ist.



- ▶ Rückweiche (B) so festlegen, dass folgende Bedingungen erfüllt sind:
 - Die Rückweiche (B) ist in einem Winkel von 45° zur Fällrichtung (A).
 - Auf der Rückweiche (B) sind keine Hindernisse.
 - Die Baumkrone kann beobachtet werden.
 - Falls die Rückweiche (B) an einem Hang ist, muss die Rückweiche (B) parallel zum Hang sein.

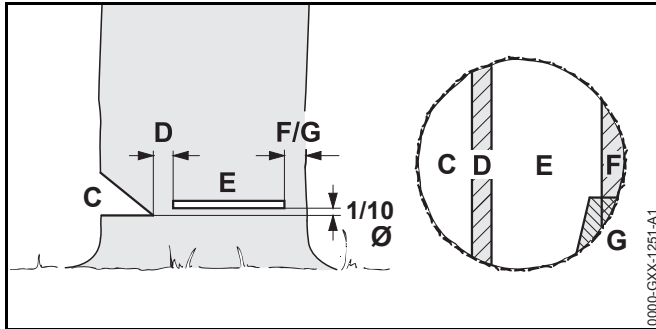
11.5.2 Arbeitsbereich am Stamm vorbereiten

- ▶ Hindernisse im Arbeitsbereich am Stamm entfernen.
- ▶ Bewuchs am Stamm entfernen.



- ▶ Falls der Stamm große, gesunde Wurzelanläufe hat: Wurzelanläufe zuerst senkrecht und dann waagrecht einsägen und dann entfernen.

11.5.3 Grundlagen zum Fällschnitt



C Fallkerb

Der Fallkerb bestimmt die Fällrichtung.

D Bruchleiste

Die Bruchleiste führt den Baum wie ein Scharnier zu Boden. Die Bruchleiste ist $1/10$ des Stammdurchmessers breit.

E Fällschnitt

Mit dem Fällschnitt wird der Stamm durchgesägt. Der Fällschnitt liegt $1/10$ des Stammdurchmessers (mindestens 3 cm) oberhalb der Sohle des Fallkerbs.

F Sicherheitsband

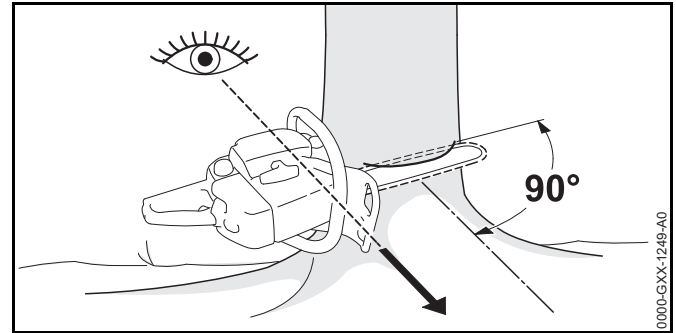
Das Sicherheitsband stützt den Baum und sichert ihn gegen vorzeitiges Umfallen. Das Sicherheitsband ist $1/10$ bis $1/5$ des Stammdurchmessers breit.

G Halteband

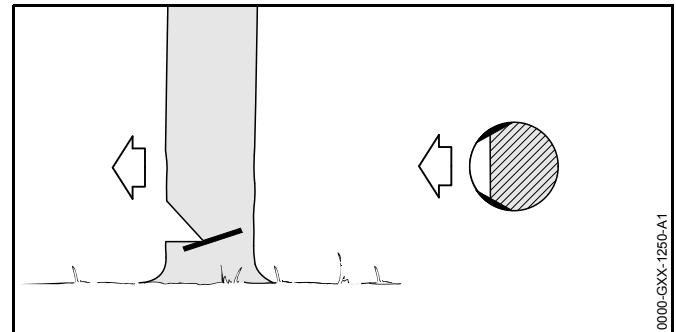
Das Halteband stützt den Baum und sichert ihn gegen vorzeitiges Umfallen. Das Halteband ist $1/10$ bis $1/5$ des Stammdurchmessers breit.

11.5.4 Fallkerb einsägen

Der Fallkerb bestimmt die Richtung, in die der Baum fällt. Länderspezifische Vorgaben zur Anlage des Fallkerbs müssen eingehalten werden.



- ▶ Motorsäge so ausrichten, dass der Fallkerb im rechten Winkel zur Fällrichtung ist und die Motorsäge bodennah ist.
- ▶ Waagrechten Sohlenschnitt einsägen.
- ▶ Dachschnitt im Winkel von 45° zum waagrechten Sohlenschnitt einsägen.

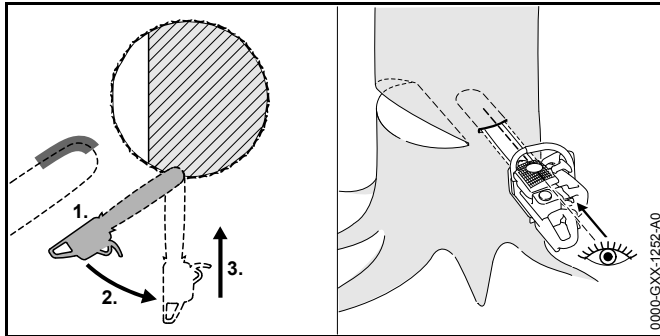


- ▶ Falls das Holz gesund und langfasrig ist: Splintschnitte so einsägen, dass folgende Bedingungen erfüllt sind:
 - Die Splintschnitte sind auf beiden Seiten gleich.
 - Die Splintschnitte sind auf Höhe der Fallkerbsohle.
 - Die Splintschnitte sind $1/10$ des Stammdurchmessers breit.

Der Stamm reißt nicht auf, wenn der Baum fällt.

11.5.5 Einstechen

Das Einstechen ist eine Arbeitstechnik, die zum Fällen notwendig ist.



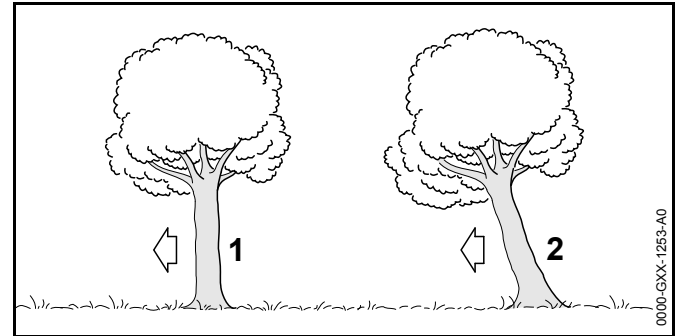
- ▶ Führungsschiene mit der Unterseite der Spitze und mit Vollgas ansetzen.
- ▶ Einsägen, bis die Führungsschiene in doppelter Breite im Stamm ist.
- ▶ In die Einstichposition schwenken.
- ▶ Führungsschiene einstecken.

11.5.6 Geeigneten Fällschnitt wählen

Die Auswahl des geeigneten Fällschnitts hängt von folgenden Bedingungen ab:

- die natürlichen Neigung des Baums
- die Astbildung des Baums
- Schäden am Baum
- der Gesundheitszustand des Baums
- falls Schnee auf dem Baum liegt: der Schneelast
- die Hangrichtung
- die Windrichtung und der Windgeschwindigkeit
- vorhandenen Nachbarbäumen

Es werden verschiedene Ausprägungen dieser Bedingungen unterschieden. In dieser Gebrauchsanleitung werden nur 2 Ausprägungen beschrieben.



1 Normalbaum

Ein Normalbaum steht senkrecht und hat eine gleichmäßige Baumkrone.

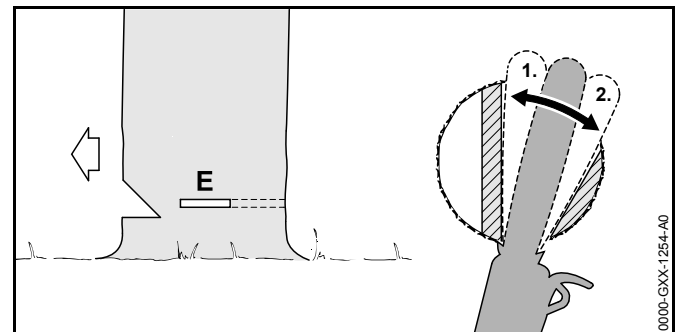
2 Vorhänger

Ein Vorhänger steht schräg und hat eine Baumkrone, die in Fällrichtung zeigt.

11.5.7 Normalbaum mit kleinem Stammdurchmesser fällen

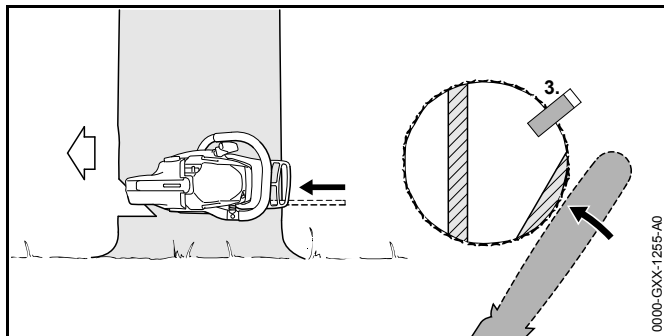
Ein Normalbaum wird mit einem Fällschnitt mit Sicherheitsband gefällt. Dieser Fällschnitt muss ausgeführt werden, falls der Stammdurchmesser kleiner als die tatsächliche Schnittlänge der Motorsäge ist.

- ▶ Warnruf abgeben.



- ▶ Führungsschiene in den Fällschnitt einstecken bis sie auf der anderen Seite des Stammes wieder sichtbar ist, 11.5.5.

- ▶ Krallenanschlag hinter der Bruchleiste ansetzen und als Drehpunkt benutzen.
- ▶ Fällschnitt in Richtung Bruchleiste ausformen.
- ▶ Fällschnitt in Richtung Sicherheitsband ausformen.

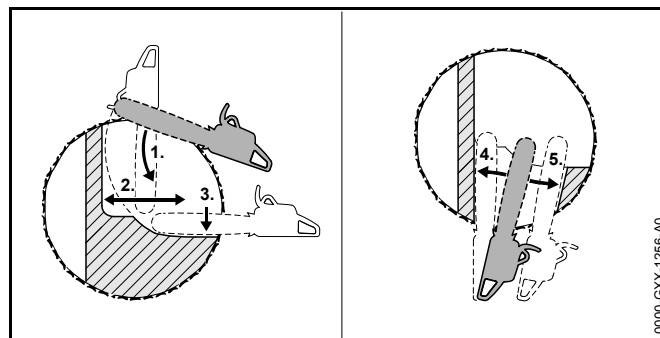


- ▶ Fällkeil setzen. Der Fällkeil muss zum Stammdurchmesser und der Breite des Fällschnitts passen.
- ▶ Warnruf abgeben.
- ▶ Sicherheitsband mit gestreckten Armen von außen und horizontal in der Ebene des Fällschnitt durchtrennen. Der Baum fällt.

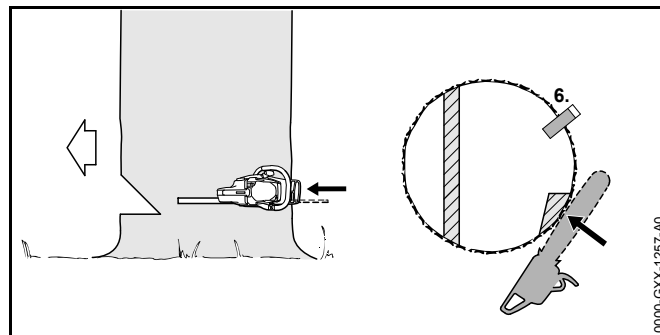
11.5.8 Normalbaum mit großem Stammdurchmesser fällen

Ein Normalbaum wird mit einem Fällschnitt mit Sicherheitsband gefällt. Dieser Fällschnitt muss ausgeführt werden, falls der Stammdurchmesser größer als die tatsächliche Schnittlänge der Motorsäge ist.

- ▶ Warnruf abgeben.



- ▶ Krallenanschlag auf Höhe des Fällschnitts ansetzen und als Drehpunkt verwenden.
- ▶ Motorsäge waagrecht in den Fällschnitt führen und so weit wie möglich schwenken.
- ▶ Fällschnitt in Richtung Bruchleiste ausformen.
- ▶ Fällschnitt in Richtung Sicherheitsband ausformen.
- ▶ Auf die gegenüberliegende Seite des Stamms wechseln.
- ▶ Führungsschiene in der gleichen Ebene in den Fällschnitt einstechen.
- ▶ Fällschnitt in Richtung Bruchleiste ausformen.
- ▶ Fällschnitt in Richtung Sicherheitsband ausformen.



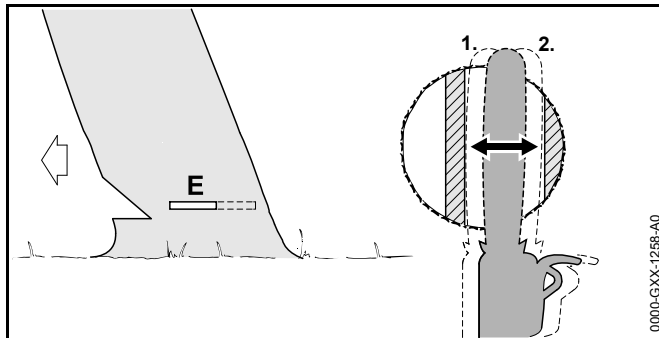
- ▶ Fällkeil setzen. Der Fällkeil muss zum Stammdurchmesser und der Breite des Fällschnitts passen.
- ▶ Warnruf abgeben.

- ▶ Sicherheitsband mit gestreckten Armen von außen und horizontal in der Ebene des Fällschnitt durchtrennen. Der Baum fällt.

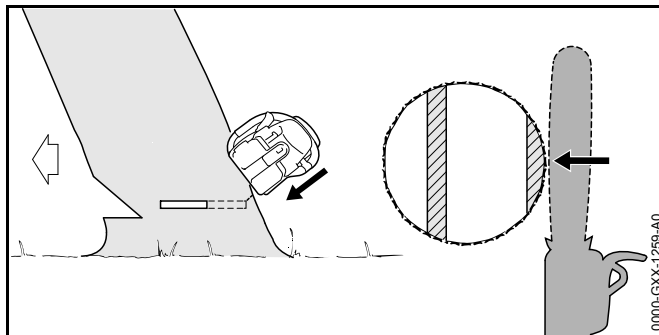
11.5.9 Vorhänger mit kleinem Stammdurchmesser fällen

Ein Vorhänger wird mit einem Fällschnitt mit Halteband gefällt. Dieser Fällschnitt muss ausgeführt werden, falls der Stammdurchmesser kleiner als die tatsächliche Schnittlänge der Motorsäge ist.

- ▶ Warnruf abgeben.



- ▶ Führungsschiene in den Fällschnitt einstecken bis sie auf der anderen Seite des Stammes wieder sichtbar ist, [11.5.5](#).
- ▶ Fällschnitt in Richtung Bruchleiste ausformen.
- ▶ Fällschnitt in Richtung Halteband ausformen.



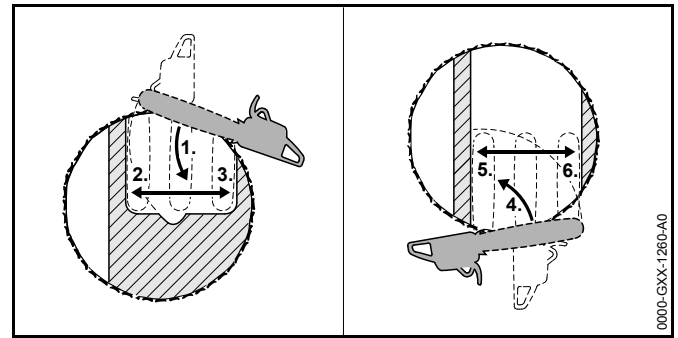
- ▶ Warnruf abgeben.

- ▶ Halteband mit gestreckten Armen von außen und schräg oben durchtrennen. Der Baum fällt.

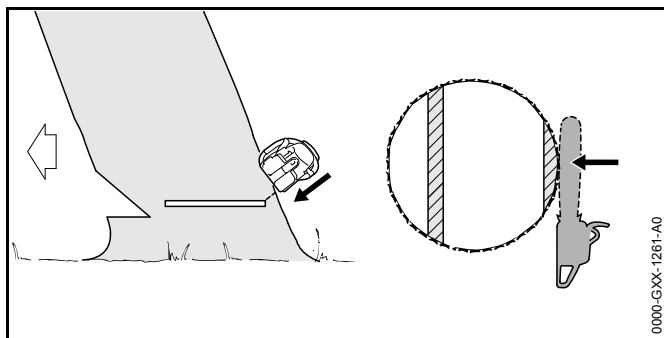
11.5.10 Vorhänger mit großem Stammdurchmesser fällen

Ein Vorhänger wird mit einem Fällschnitt mit Halteband gefällt. Dieser Fällschnitt muss ausgeführt werden, falls der Stammdurchmesser größer als die tatsächliche Schnittlänge der Motorsäge ist.

- ▶ Warnruf abgeben.



- ▶ Krallenanschlag auf Höhe des Fällschnitts hinter dem Halteband ansetzen und als Drehpunkt benutzen.
- ▶ Motorsäge waagrecht in den Fällschnitt führen und so weit wie möglich schwenken.
- ▶ Fällschnitt in Richtung Bruchleiste ausformen.
- ▶ Fällschnitt in Richtung Halteband ausformen.
- ▶ Auf die gegenüberliegende Seite des Stammes wechseln.
- ▶ Krallenanschlag auf Höhe des Fällschnitts hinter der Bruchleiste ansetzen und als Drehpunkt benutzen.
- ▶ Motorsäge waagrecht in den Fällschnitt führen und so weit wie möglich schwenken.
- ▶ Fällschnitt in Richtung Bruchleiste ausformen.
- ▶ Fällschnitt in Richtung Halteband ausformen.



- ▶ Warnruf abgeben.
- ▶ Halteband mit gestreckten Armen von außen und schräg oben durchtrennen.
Der Baum fällt.

12 Nach dem Arbeiten

12.1 Nach dem Arbeiten

- ▶ Motor abstellen und Kettenbremse einlegen.
- ▶ Motorsäge abkühlen lassen.
- ▶ Falls die Motorsäge nass ist: Motorsäge trocknen lassen.
- ▶ Motorsäge reinigen.
- ▶ Führungsschiene und Sägekette reinigen.
- ▶ Muttern am Kettenraddeckel lösen.
- ▶ Spannschraube 2 Umdrehungen gegen den Uhrzeigersinn drehen.
Die Sägekette ist entspannt.
- ▶ Muttern am Kettenraddeckel anziehen.
- ▶ Kettenschutz so über die Führungsschiene schieben, dass er die gesamte Führungsschiene abdeckt.

13 Transportieren

13.1 Motorsäge transportieren

- ▶ Motor abstellen und Kettenbremse einlegen.
- ▶ Kettenschutz so über die Führungsschiene schieben, dass er die gesamte Führungsschiene abdeckt.
- ▶ Motorsäge mit der rechten Hand so am Griffrohr tragen, dass die Führungsschiene nach hinten zeigt.
- ▶ Falls die Motorsäge in einem Fahrzeug transportiert wird: Motorsäge so sichern, dass die Motorsäge nicht umkippen und sich nicht bewegen kann.

14 Aufbewahren

14.1 Motorsäge aufbewahren

- ▶ Motor abstellen und Kettenbremse einlegen.
- ▶ Kettenschutz so über die Führungsschiene schieben, dass er die gesamte Führungsschiene abdeckt.
- ▶ Motorsäge so aufbewahren, dass folgende Bedingungen erfüllt sind:
 - Die Motorsäge ist außerhalb der Reichweite von Kindern.
 - Die Motorsäge ist sauber und trocken.

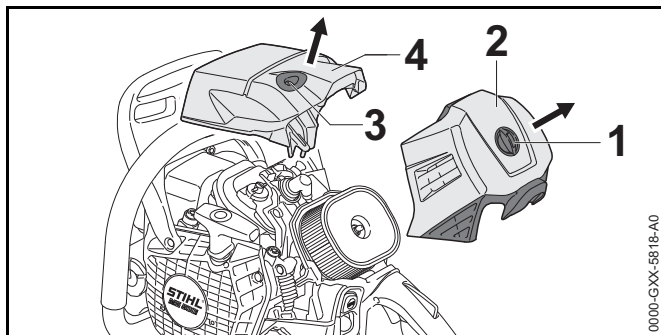
Falls die Motorsäge länger als 3 Monate aufbewahrt wird:

- ▶ Führungsschiene und Sägekette abbauen.
- ▶ Kraftstofftank-Verschluss öffnen.
- ▶ Kraftstofftank entleeren.
- ▶ Kraftstofftank verschließen.
- ▶ Kraftstofftank von einem STIHL Fachhändler reinigen lassen.
- ▶ Motor starten, Kettenbremse einlegen und den Motor so lange im Leerlauf laufen lassen, bis der Motor ausgeht.

15 Reinigen

15.1 Motorsäge reinigen

- ▶ Motor abstellen und Kettenbremse einlegen.
- ▶ Motorsäge abkühlen lassen.
- ▶ Motorsäge mit einem feuchten Tuch oder STIHL Harzlöser reinigen.
- ▶ Lüftungsschlitze mit einem Pinsel reinigen.

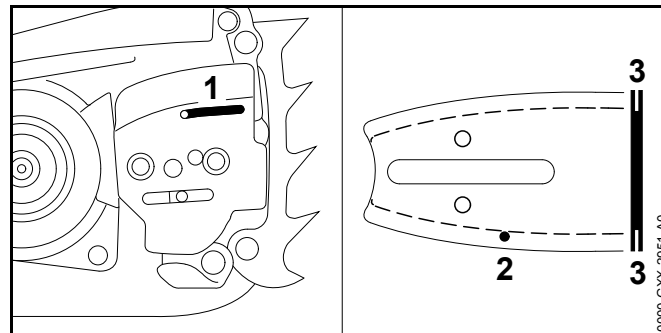


- ▶ Filterdeckel-Verschluss (1) 1/4 Umdrehungen gegen den Uhrzeigersinn drehen.
- ▶ Filterdeckel (2) abnehmen.
- ▶ Haubenverschluss (3) 1/4 Umdrehung gegen den Uhrzeigersinn drehen.
- ▶ Haube (4) abnehmen.
- ▶ Kettenraddeckel abbauen.
- ▶ Zylinderrippen und Innenseite der Haube mit einem Pinsel, einem feuchten Tuch oder STIHL Harzlöser reinigen.
- ▶ Bereich um das Kettenrad mit einem feuchten Tuch oder STIHL Harzlöser reinigen.
- ▶ Haube (4) aufsetzen.
- ▶ Haubenverschluss (3) so lange im Uhrzeigersinn drehen, bis ein Klick zu hören ist. Der Haubenverschluss (3) ist verriegelt.
- ▶ Filterdeckel (2) aufsetzen.

- ▶ Filterdeckel-Verschluss (1) so lange im Uhrzeigersinn drehen, bis ein Klick zu hören ist. Der Filterdeckel-Verschluss (1) ist verriegelt.
- ▶ Kettenraddeckel anbauen.

15.2 Führungsschiene und Sägekette reinigen

- ▶ Motor abstellen und Kettenbremse einlegen.
- ▶ Führungsschiene und Sägekette abbauen.

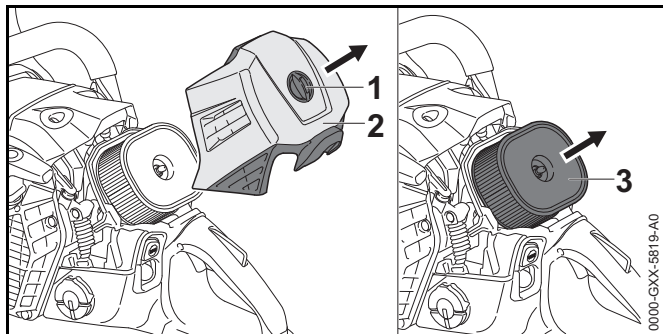


- ▶ Öleintrittsbohrung (1), Ölaustrittskanal (2), und Nut (3) mit einem Pinsel, einer weichen Bürste oder STIHL Harzlöser reinigen.
- ▶ Sägekette mit einem Pinsel, einer weichen Bürste oder STIHL Harzlöser reinigen.
- ▶ Führungsschiene und Sägekette anbauen.

15.3 Luftfilter reinigen

Im Luftfilter kann sich sehr feiner Staub sammeln. Der Staub kann den Luftfilter zusetzen und durch Abbürsten oder Ausklopfen nicht entfernt werden. Der Luftfilter muss mit einem Reinigungsmittel gereinigt werden.

- ▶ Motor abstellen und Kettenbremse einlegen.



- ▶ Filterdeckel-Verschluss (1) 1/4 Umdrehung gegen den Uhrzeigersinn drehen.
- ▶ Filterdeckel (2) abnehmen.
- ▶ Bereich um den Luftfilter (3) mit einem feuchten Tuch oder einem Pinsel reinigen.
- ▶ Luftfilter (3) abziehen.
- ▶ Groben Schmutz auf der Außenseite des Luftfilters (3) unter fließendem Wasser abspülen.
- ▶ Falls der Luftfilter (3) beschädigt ist: Luftfilter (3) ersetzen.



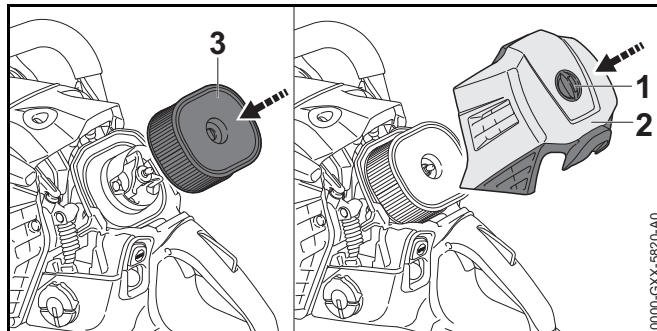
WARNUNG

Falls Reinigungsmittel mit der Haut oder den Augen in Kontakt kommen, können die Haut oder die Augen gereizt werden.

- ▶ Gebrauchsanleitung des Reinigungsmittels beachten.
- ▶ Kontakt mit Reinigungsmitteln vermeiden.
- ▶ Falls Kontakt mit der Haut aufgetreten ist: Betroffene Hautstellen mit reichlich Wasser und Seife abwaschen.
- ▶ Falls Kontakt mit den Augen aufgetreten ist: Augen mindestens 15 Minuten mit reichlich Wasser spülen und einen Arzt aufsuchen.

- ▶ Außenseite und Innenseite des Luftfilters (3) mit STIHL Spezialreiniger oder einem Reinigungsmittel mit einem pH-Wert größer 12 einsprühen.
- ▶ STIHL Spezialreiniger oder Reinigungsmittel 10 Minuten einwirken lassen.
- ▶ Außenseite des Luftfilters (3) mit einer weichen Bürste abbürsten.

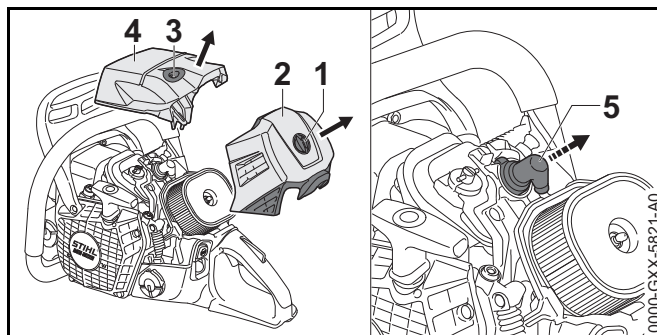
- ▶ Außenseite und Innenseite des Luftfilters (3) unter fließendem Wasser abspülen.
- ▶ Luftfilter (3) an der Luft trocknen lassen.



- ▶ Luftfilter (3) von Hand andrücken.
- ▶ Filterdeckel (2) aufsetzen.
- ▶ Filterdeckel-Verschluss (1) so lange im Uhrzeigersinn drehen, bis ein Klick zu hören ist. Der Filterdeckel-Verschluss (1) ist verriegelt.

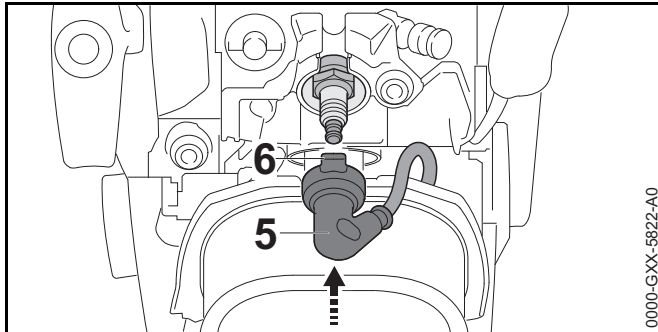
15.4 Zündkerze reinigen

- ▶ Motor abstellen und Kettenbremse einlegen.
- ▶ Motorsäge abkühlen lassen.



- ▶ Filterdeckel-Verschluss (1) 1/4 Umdrehungen gegen den Uhrzeigersinn drehen.
- ▶ Filterdeckel (2) abnehmen.

- ▶ Haubenverschluss (3) 1/4 Umdrehung gegen den Uhrzeigersinn drehen.
- ▶ Haube (4) abnehmen.
- ▶ Zündkerzenstecker (5) abziehen.
- ▶ Falls der Bereich um die Zündkerze verschmutzt ist: Den Bereich um die Zündkerze mit einem feuchten Tuch reinigen.
- ▶ Zündkerze herausdrehen.
- ▶ Zündkerze mit einem feuchten Tuch reinigen.
- ▶ Falls die Zündkerze korrodiert ist: Zündkerze ersetzen.



- ▶ Zündkerze eindrehen und festziehen.
- ▶ Zündkerzenstecker (5) so ausrichten, dass die Nase (6) senkrecht nach oben zeigt.
- ▶ Zündkerzenstecker (5) fest aufdrücken.
- ▶ Haube (4) aufsetzen.
- ▶ Haubenverschluss (3) so lange im Uhrzeigersinn drehen, bis ein Klick zu hören ist. Der Haubenverschluss (3) ist verriegelt.
- ▶ Filterdeckel (2) aufsetzen.
- ▶ Filterdeckel-Verschluss (1) so lange im Uhrzeigersinn drehen, bis ein Klick zu hören ist. Der Filterdeckel-Verschluss (1) ist verriegelt.

16 Warten

16.1 Wartungsintervalle

Wartungsintervalle sind abhängig von den Umgebungsbedingungen und den Arbeitsbedingungen. STIHL empfiehlt folgende Wartungsintervalle:

Kettenbremse

- ▶ Kettenbremse in folgenden zeitlichen Abstände von einem STIHL Fachhändler warten lassen:
 - Vollzeit-Einsatz: vierteljährlich
 - Teilzeit-Einsatz: halbjährlich
 - gelegentlicher Einsatz: jährlich

Alle 100 Betriebsstunden

- ▶ Zündkerze ersetzen.

Wöchentlich

- ▶ Kettenrad prüfen.
- ▶ Führungsschiene prüfen und entgraten.
- ▶ Sägekette prüfen und schärfen.

Monatlich

- ▶ Luftfilter reinigen.
- ▶ Öltank von einem STIHL Fachhändler reinigen lassen.
- ▶ Kraftstofftank von einem STIHL Fachhändler reinigen lassen.
- ▶ Saugkopf im Kraftstofftank von einem STIHL Fachhändler reinigen lassen.

Jährlich

- ▶ Saugkopf im Kraftstofftank von einem STIHL Fachhändler ersetzen lassen.

16.2 Führungsschiene entgraten

An der Außenkante der Führungsschiene kann sich ein Grat bilden.

- ▶ Grat mit einer Flachfeile oder einem STIHL Führungsschienenrichter entfernen.
- ▶ Falls Unklarheiten bestehen: Einen STIHL Fachhändler aufsuchen.

16.3 Sägekette schärfen

Es erfordert viel Übung, Sägeketten richtig zu schärfen.

STIHL Feilen, STIHL Feilhilfen, STIHL Schärfergeräte und die Broschüre „STIHL Sägeketten schärfen“ helfen, die Sägekette richtig zu schärfen. Die Broschüre ist unter www.stihl.com/sharpening-brochure verfügbar.

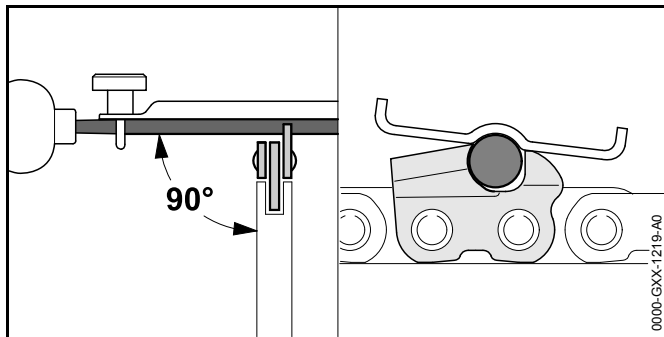
STIHL empfiehlt, Sägeketten von einem STIHL Fachhändler schärfen zu lassen.



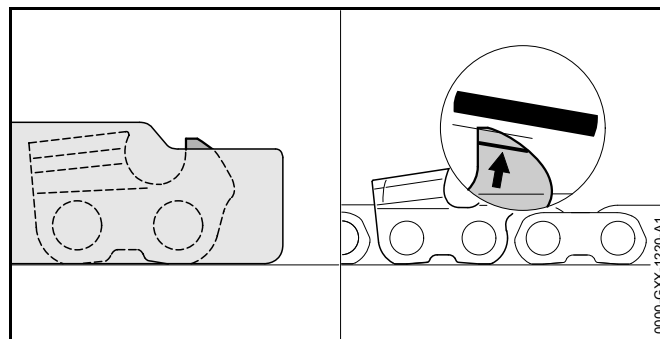
WARNUNG

Die Schneidezähne der Sägekette sind scharf. Der Benutzer kann sich schneiden.

- ▶ Arbeitshandschuhe aus widerstandsfähigem Material tragen.



- ▶ Jeden Schneidezahn mit einer Rundfeile so feilen, dass folgende Bedingungen erfüllt sind:
 - Die Rundfeile passt zur Teilung der Sägekette.
 - Die Rundfeile wird von innen nach außen geführt.
 - Die Rundfeile wird im rechten Winkel zur Führungsschiene geführt.
 - Der Schärfwinkel von 30° wird eingehalten.



- ▶ Tiefenbegrenzer mit einer Flachfeile so feilen, dass sie bündig mit der STIHL Feillehre und parallel zur Verschleißmarkierung sind. Die STIHL Feillehre muss zur Teilung der Sägekette passen.
- ▶ Falls Unklarheiten bestehen: Einen STIHL Fachhändler aufsuchen.

17 Reparieren

17.1 Motorsäge, Führungsschiene und Sägekette reparieren

Der Benutzer kann die Motorsäge, Führungsschiene und Sägekette nicht selbst reparieren.

- ▶ Falls die Motorsäge, Führungsschiene oder Sägekette beschädigt sind: Motorsäge, Führungsschiene oder Sägekette nicht verwenden und einen STIHL Fachhändler aufsuchen.

18 Störungen beheben

18.1 Störungen der Motorsäge beheben

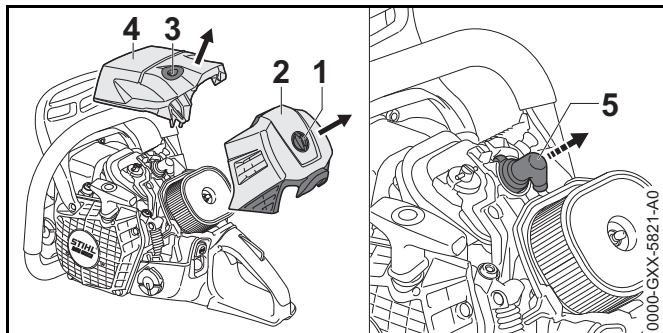
Die meisten Störungen haben die gleichen Ursachen.

- ▶ Folgende Maßnahmen durchführen:
 - ▶ Luftfilter reinigen.
 - ▶ Zündkerze reinigen oder ersetzen.
 - ▶ 5 gleichmäßige Ablängschnitte unter Vollast durchführen.
Der Motor passt sich automatisch an die Umgebungsbedingungen an.
- ▶ Falls die Störung weiterhin besteht: Maßnahmen aus der folgenden Tabelle durchführen.

| Störung | Ursache | Abhilfe |
|--|---|---|
| Der Motor lässt sich nicht starten. | Im Kraftstofftank ist nicht genügend Kraftstoff. | ▶ Kraftstoff mischen und Motorsäge betanken. |
| | Der Motor ist abgesoffen. | ▶ Verbrennungsraum lüften. |
| Der Motor beschleunigt schlecht. | Die Sägekette ist zu stark gespannt. | ▶ Sägekette richtig spannen. |
| | Die Kettenschmierung fördert zu wenig Sägekettenhaftöl. | ▶ Ölfördermenge erhöhen. |
| Die Sägekette läuft nicht an, wenn Gas gegeben wird. | Die Kettenbremse ist eingelegt. | ▶ Kettenbremse lösen. |
| | Die Sägekette ist zu stark gespannt. | ▶ Sägekette richtig spannen. |
| | Der Umlenkstern der Führungsschiene ist blockiert. | ▶ Umlenkstern der Führungsschiene mit STIHL Harzlöser reinigen. |
| Während der Arbeit raucht es oder riecht verbrannt. | Die Sägekette ist nicht richtig geschärft. | ▶ Sägekette richtig schärfen. |
| | Im Öltank ist zu wenig Sägeketten-Haftöl. | ▶ Sägeketten-Haftöl einfüllen. |
| | Die Kettenschmierung fördert zu wenig Sägekettenhaftöl. | ▶ Ölfördermenge erhöhen. |
| | Die Sägekette ist zu stark gespannt. | ▶ Sägekette richtig spannen. |
| | Die Motorsäge wird nicht richtig angewendet. | ▶ Anwendung erklären lassen und üben. |

18.2 Verbrennungsraum lüften

- ▶ Kettenbremse einlegen.



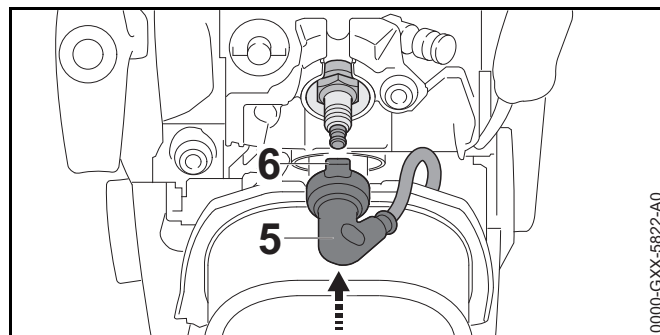
- ▶ Filterdeckel-Verschluss (1) 1/4 Umdrehungen gegen den Uhrzeigersinn drehen.
- ▶ Filterdeckel (2) abnehmen.
- ▶ Haubenverschluss (3) 1/4 Umdrehung gegen den Uhrzeigersinn drehen.
- ▶ Haube (4) abnehmen.
- ▶ Zündkerzenstecker (5) abziehen.
- ▶ Zündkerze herausdrehen.
- ▶ Zündkerze trocknen.



WARNUNG

Wenn bei abgezogenem Zündkerzenstecker der Anwerfgriff herausgezogen wird, können Funken nach außen treten. Funken können in leicht brennbarer oder explosiver Umgebung Brände und Explosionen auslösen. Personen können schwer verletzt oder getötet werden und Sachschaden kann entstehen.

- ▶ Stoptaster drücken und halten, bevor der Anwerfgriff herausgezogen wird.
- ▶ Stoptaster drücken und halten.
- ▶ Anwerfgriff mehrmals herausziehen und zurückführen. Der Verbrennungsraum ist gelüftet.
- ▶ Zündkerze eindrehen und fest anziehen.



- ▶ Zündkerzenstecker (5) so ausrichten, dass die Nase (6) senkrecht nach oben zeigt.
- ▶ Zündkerzenstecker (5) fest aufdrücken.
- ▶ Haube (4) aufsetzen.
- ▶ Haubenverschluss (3) so lange im Uhrzeigersinn drehen, bis ein Klick zu hören ist. Der Haubenverschluss (3) ist verriegelt.
- ▶ Filterdeckel (2) aufsetzen.
- ▶ Filterdeckel-Verschluss (1) so lange im Uhrzeigersinn drehen, bis ein Klick zu hören ist. Der Filterdeckel-Verschluss (1) ist verriegelt.

19 Technische Daten

19.1 Motorsäge STIHL MS 500i

- Hubraum: 79,2 cm³
- Leistung nach ISO 7293: 5,0 kW (6,8 PS)
- Leerlaufdrehzahl nach ISO 11681: 3000 ± 50 min⁻¹
- Zulässige Zündkerzen: NGK CMR6H von STIHL
- Elektrodenabstand der Zündkerze: 0,5 mm
- Gewicht bei leerem Kraftstofftank, leerem Öltank, ohne Führungsschiene und ohne Sägekette
 - MS 500i: 6,2 kg
 - MS 500i mit Griffheizung: 6,3 kg
- Maximaler Inhalt des Kraftstofftanks: 785 cm³ (0,785 l)
- Maximaler Inhalt des Öltanks: 325 cm³ (0,325 l)

19.2 Kettenräder und Kettengeschwindigkeiten

Folgende Kettenräder können verwendet werden:

- 7-zählig für 3/8"
 - Maximale Kettengeschwindigkeit nach ISO 11681: 28,9 m/s
 - Kettengeschwindigkeit bei maximaler Leistung: 21,7 m/s

19.3 Mindestnutztiefe der Führungsschienen

Die Mindestnutztiefe hängt von der Teilung der Führungsschiene ab.

- 3/8": 6 mm

19.4 Schallwerte und Vibrationswerte

- Schalldruckpegel L_{peq} gemessen nach ISO 22868: 106 dB(A). Der K-Wert für den Schalldruckpegel beträgt 2 dB(A).
- Schallleistungspegel L_w gemessen nach ISO 22868: 119 dB(A). Der K-Wert für den Schallleistungspegel beträgt 2 dB(A).
- Vibrationswert $a_{hv,eq}$ gemessen nach ISO 22867:
 - Griffrohr: 4,2 m/s². Der K-Wert für den Vibrationswert beträgt 2 m/s².
 - Bedienungsriff: 4,0 m/s². Der K-Wert für den Vibrationswert beträgt 2 m/s².

Informationen zur Erfüllung der Arbeitgeberrichtlinie Vibration 2002/44/EG sind unter www.stihl.com/vib angegeben.

19.5 REACH

REACH bezeichnet eine EG-Verordnung zur Registrierung, Bewertung und Zulassung von Chemikalien.

Informationen zur Erfüllung der REACH Verordnung sind unter www.stihl.com/reach angegeben.

19.6 Abgas-Emissionswert

Der im EU-Typgenehmigungsverfahren gemessene CO₂-Wert ist unter www.stihl.com/co2 in den produktspezifischen Technischen Daten angegeben.

Der gemessene CO₂-Wert wurde an einem repräsentativen Motor nach einem genormten Prüfverfahren unter Laborbedingungen ermittelt und stellt keine ausdrückliche oder implizite Garantie der Leistung eines bestimmten Motors dar.

Durch die in dieser Gebrauchsanleitung beschriebene bestimmungsgemäße Verwendung und Wartung, werden die geltenden Anforderungen an die Abgas-Emissionen erfüllt. Bei Veränderungen am Motor erlischt die Betriebserlaubnis.

20 Kombinationen der Führungsschienen und Sägeketten

20.1 Motorsäge STIHL MS 500i

| Teilung | Treibglieddicke/ Nutweite | Länge | Führungsschiene | Zähnezahl Umlenkstern | Anzahl Treibglieder | Sägekette |
|-------------|------------------------------|-------|---------------------|--------------------------|------------------------|---|
| 3/8" | 1,6 mm | 40 cm | Rollomatic E | 11 | 60 | 36 RS (Typ 3621) 36 RS3 (Typ 3626) 36 RM (Typ 3652) 36 RM3 (Typ 3664) 36 RD3 (Typ 3683) |
| | | | Rollomatic ES | | | |
| | | | Duromatic E | | | |
| | | 45 cm | Rollomatic E | 11 | 66 | |
| | | | Rollomatic ES | | | |
| | | | Duromatic E | | | |
| | | 50 cm | Rollomatic E | 11 | 72 | |
| | | | Rollomatic ES | | | |
| | | | Rollomatic ES Light | | | |
| | | | Duromatic E | | | |
| | | 55 cm | Rollomatic ES | 11 | 76 | |
| | | | Duromatic E | - | | |
| | | 63 cm | Rollomatic E | 11 | 84 | |
| | | | Rollomatic ES | | | |
| | | | Rollomatic ES Light | | | |
| Duromatic E | | | | | | |
| 71 cm | Rollomatic ES | 11 | 91 | | | |
| | Rollomatic ES Light | | | | | |
| 75 cm | Duromatic E | - | 98 | | | |
| 80 cm | Rollomatic ES Light | 11 | 105 | | | |
| 90 cm | Rollomatic ES Light | 11 | 114 | | | |

Die Schnittlänge einer Führungsschiene hängt von der verwendeten Motorsäge und Sägekette ab. Die tatsächliche Schnittlänge einer Führungsschiene kann geringer als die angegebene Länge sein.

21 Ersatzteile und Zubehör

21.1 Ersatzteile und Zubehör

STIHL® Diese Symbole kennzeichnen original STIHL Ersatzteile und original STIHL Zubehör.



STIHL empfiehlt, original STIHL Ersatzteile und original STIHL Zubehör zu verwenden.

Original STIHL Ersatzteile und original STIHL Zubehör sind bei einem STIHL Fachhändler erhältlich.

22 Entsorgen

22.1 Motorsäge entsorgen

Informationen zur Entsorgung sind bei einem STIHL Fachhändler erhältlich.

- ▶ Motorsäge, Führungsschiene, Sägekette, Kraftstoff, Benzin, Zweitakt-Motoröl, Zubehör und Verpackung vorschriftsmäßig und umweltfreundlich entsorgen.

23 EU-Konformitätserklärung

23.1 Motorsäge STIHL MS 500i

ANDREAS STIHL AG & Co. KG
Badstraße 115
D-71336 Waiblingen
Deutschland

erklärt in alleiniger Verantwortung, dass

- Bauart: Motorsäge
- Fabrikmarke: STIHL
- Typ: MS 500i, MS 500i W
- Serienidentifizierung: 1147

- Hubraum: 79,2 cm³

den einschlägigen Bestimmungen der Richtlinien 2011/65/EU, 2006/42/EG, 2014/30/EU und 2000/14/EG entspricht und in Übereinstimmung mit den jeweils zum Produktionsdatum gültigen Versionen der folgenden Normen entwickelt und gefertigt worden ist: EN ISO 11681-1, EN 55012 und EN 61000-6-1.

Die EG-Baumusterprüfung nach Richtlinie 2006/42/EG, Art. 12.3(b) wurde durchgeführt bei: DPLF, Deutsche Prüf- und Zertifizierungsstelle für Land- und Forsttechnik GbR (NB 0363), Spremberger Straße 1, 64823 Groß-Umstadt, Deutschland

- Zertifizierungsnummer: K-EG-2017/8346

Zur Ermittlung des gemessenen und des garantierten Schalleistungspegels wurde nach Richtlinie 2000/14/EG, Anhang V, unter Anwendung der Norm ISO 9207 verfahren.

- Gemessener Schalleistungspegel: 119 dB(A)
- Garantierter Schalleistungspegel: 121 dB(A)

Die Technischen Unterlagen sind bei der Produktzulassung der ANDREAS STIHL AG & Co. KG aufbewahrt.

Das Baujahr und die Maschinenummer sind auf der Motorsäge angegeben.

Waiblingen, 16.01.2019

ANDREAS STIHL AG & Co. KG

i. V.

Thomas Elsner, Leiter Produktmanagement und Services

24 Anschriften

24.1 STIHL Hauptverwaltung

ANDREAS STIHL AG & Co. KG
Postfach 1771
D-71307 Waiblingen

24.2 STIHL Vertriebsgesellschaften

DEUTSCHLAND

STIHL Vertriebszentrale AG & Co. KG
Robert-Bosch-Straße 13
64807 Dieburg
Telefon: +49 6071 3055358

ÖSTERREICH

STIHL Ges.m.b.H.
Fachmarktstraße 7
2334 Vösendorf
Telefon: +43 1 86596370

SCHWEIZ

STIHL Vertriebs AG
Isenrietstraße 4
8617 Mönchaltorf
Telefon: +41 44 9493030

TSCHECHISCHE REPUBLIK

Andreas STIHL, spol. s r.o.
Chrlická 753
664 42 Modřice

24.3 STIHL Importeure

BOSNIEN-HERZEGOWINA

UNIKOMERC d. o. o.
Bišće polje bb
88000 Mostar
Telefon: +387 36 352560

Fax: +387 36 350536

KROATIEN

UNIKOMERC - UVOZ d.o.o.
Sjedište:
Amruševa 10, 10000 Zagreb
Prodaja:
Ulica Kneza Ljudevita Posavskog 56, 10410 Velika Gorica
Telefon: +385 1 6370010
Fax: +385 1 6221569

TÜRKEI

SADAL TARIM MAKİNALARI DIŞ TİCARET A.Ş.
Alsancak Sokak, No:10 I-6 Özel Parsel
34956 Tuzla, İstanbul
Telefon: +90 216 394 00 40
Fax: +90 216 394 00 44

0458-809-0021-A

deutsch



www.stihl.com



0458-809-0021-A