

## » LEISTUNG DIE ÜBERZEUGT

Das HOMA Flut-Set ist immer dann zur Stelle, wenn es drauf ankommt. Die starke Pumpleistung, das einfache Handling und die praktische Aufbewahrung überzeugen. Jetzt vorsorgen und auf Nummer sicher gehen!

### TECHNISCHE DATEN

Typ	Motorleistung P1 (kW)	Motorleistung P2 (kW)	Spannung 50 Hz (V)	Nennstrom (A)	Druckanschluss	Gewicht (kg)
Flut-Set	0,75	0,38	230/1Ph	3,5	G1 1/4	11,2

### BAUART

- » Einstufige Kreiselpumpe mit Kühlmantel und untenliegendem Druckanschluss
- » Laufrad: Offenes Mehrschaufelrad, freier Durchgang  $\varnothing$  20 mm
- » Motor: Einphasen-Elektromotor, Motorschutz durch Temperaturüberwachung, Isolationsklasse F, Schutzart IP 68, Edelstahl-Motorwelle mit keramikbeschichteter Dichtfläche, dauergeschmierte Wälzlager
- » Wellendichtung: 3 Wellendichtringe

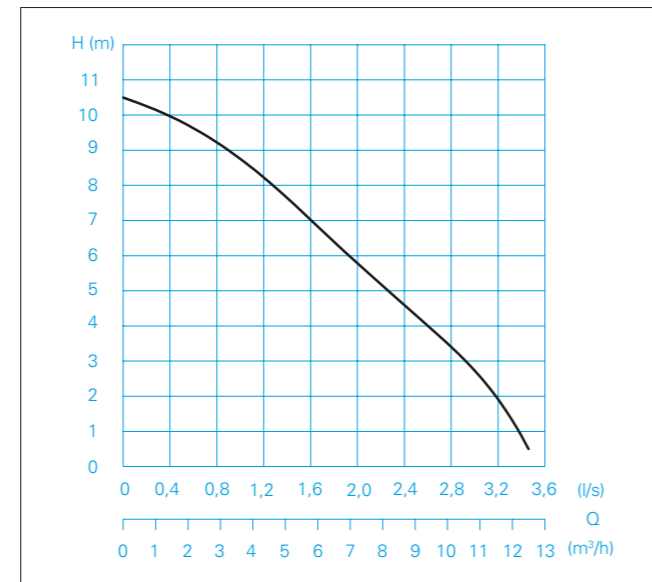
### LIEFERUMFANG

- » Pumpe mit Schwimmerschalter, Rückschlagklappe, Arretierklammer für Schwimmer, Druckanschluss mit C-Kupplung, 10 m Anschlusskabel mit Netzstecker
- » 10 m Gewebeslauch  $\varnothing$  38 mm mit C-Kupplung
- » Tragekorb für Transport, Lagerung und als Verschlammlungsschutz beim Betrieb der Pumpe

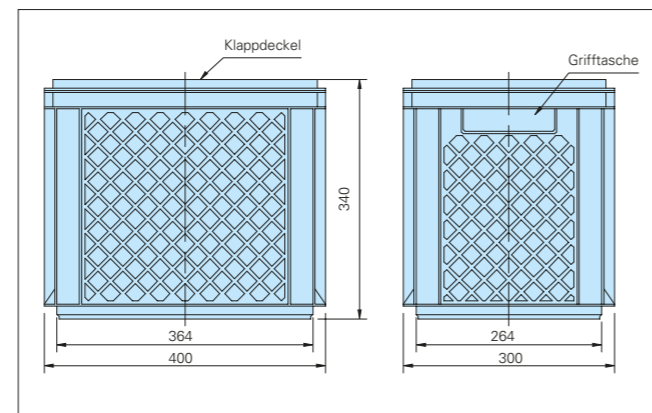
### WERKSTOFFE

Tragekorb	Polypropylen
Motorgehäuse, Schrauben	rostfreier Edelstahl
Pumpengehäuse, Saugsieb, Laufrad	glasfaserverstärkter Kunststoff
Elastomere	NBR

### FÖRDERLEISTUNG



### ABMESSUNGEN (alle Maße in mm)



HOMA Pumpenfabrik GmbH

Industriestraße 1 | 53819 Neunkirchen-Seelscheid

Telefon: +49 (0) 2247 702-0 | Fax: +49 (0) 2247 702-44

E-Mail: [info@homa-pumpen.de](mailto:info@homa-pumpen.de) | Internet: [www.homa-pumpen.de](http://www.homa-pumpen.de)

**HOMA**  
PUMPEN MIT SYSTEM

2.5/1121 (fly) 001 gra / Nr. 0046191DE

Bilder: S.1 = © onurdongel - istockphoto.com | S.2 = © Nicole Kucera - Getty Images | © Homa Pumpenfabrik  
Änderungen im Sinne der technischen Weiterentwicklung sowie Druckfehler und Irrtümer sind vorbehalten.

# » GEBEN SIE HOCH- WASSER EINEN KORBB!

## Das HOMA Flut-Set für schnelle Hilfe im Notfall

- » Für effektive Entwässerung
- » Für höchste Zuverlässigkeit
- » Für einfache Handhabung

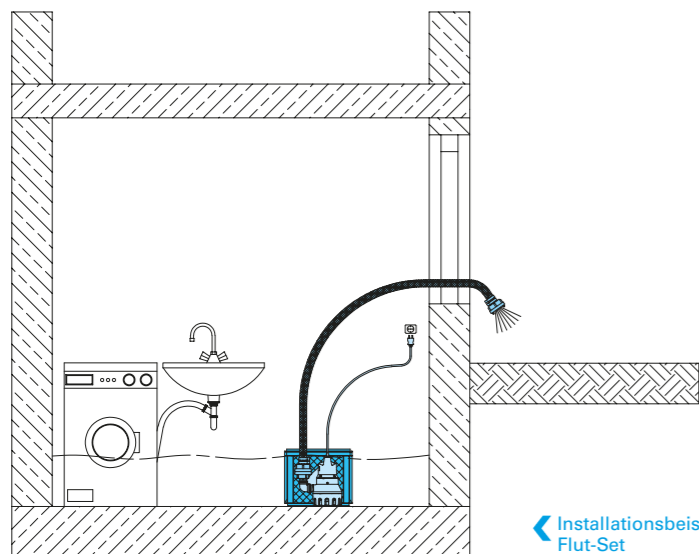


**HOMA**  
PUMPEN MIT SYSTEM



## » SEIEN SIE JEDERZEIT AUF DEN FALL DER FÄLLE VORBEREITET!

Die Natur hat ihre eigenen Gesetze. Und niemand kann genau vorhersagen, wann das nächste Hochwasser Kellerräume und Garagen überflutet. Um jederzeit für den Fall der Fälle vorbereitet zu sein, hat HOMA ein leistungsstarkes Flut-Set entwickelt. Das handliche, leichte Set im praktischen Tragekorb sollte in keinem gefährdeten Haushalt fehlen. Denn wenn die Pegel steigen, ist es bei Bedarf schneller zur Stelle als die Feuerwehr. Also dann: Bringen Sie im Notfall alles in trockene Tücher!



Installationsbeispiel Flut-Set

## » ERSTE HILFE STATT ZWEITE WAHL!

### Einfachste Bedienung:

Wenn das Hochwasser plötzlich steigt, ist schnelle Hilfe gefragt. Gut, dass das HOMA Flut-Set sofort einsatzbereit ist: Einfach den Tragekorb mit der Pumpe auf den Boden stellen, den Gewebe-Ablaufschlauch per Schnellkupplung anbringen und den Netzstecker anschließen. Und schon beginnt bereits das Abpumpen – sogar bis in eine Höhe von über sieben Metern. Praktischer und schneller geht es nicht!

### Leistungsstarke Top-Qualität:

Herzstück des HOMA Flut-Sets ist die kraftvolle Schmutzwasser-Tauchmotorpumpe vom Typ Bully C150 WA. Sie fördert bis zu 12,5 m<sup>3</sup> Wasser pro Stunde und ist mit einer automatischen Schwimmerschaltung ausge-

stattet. Selbst Schmutzwasser mit groben Festanteilen mit einem Durchmesser von bis zu 20 mm kann problemlos abgepumpt werden. Die Temperatur des geförderten Wassers sollte im herkömmlichen Betrieb bei maximal 35°C, kann kurzfristig aber auch bei 60°C liegen. Der Kühlmantel mit untenliegendem Druckanschluss gewährleistet, dass der Motor auch bei geringem Wasserstand immer ausreichend gekühlt wird. Sicher ist sicher!

### Einfache Anwendung:



1. Box öffnen



2. Schlauch anbringen



3. Schwimmerschalter fixieren



4. Pumpe ans Netz anschließen

### ÜBERZEUGENDE AUSSTATTUNG

- » robuste Tauchmotorpumpe für extreme Langlebigkeit
- » 20 mm freier Durchgang für die Förderung feststoffhaltiger Medien
- » Pumpe mit Schnellspanverschluss im Korb fixiert – in kürzester Zeit auch außerhalb des Korbes verwendbar
- » Tragekorb für Transport, Lagerung und als Verschlammungsschutz beim Betrieb der Pumpe

